












## Serie FRL Mini

 <b>T010 Mini</b> Pag. 20.7	 <b>T015 Mini</b> Pag. 20.9	 <b>T020 Mini</b> Pag. 20.11	 <b>T070 Mini</b> Pag. 20.13	 <b>T080 Mini</b> Pag. 20.15	 <b>T030 Mini</b> Pag. 20.17	 <b>T040 Mini</b> Pag. 20.19	 <b>T100 Mini</b> Pag. 20.21
 <b>T200 Mini</b> Pag. 20.23	 <b>T400 Mini</b> Pag. 20.25	 <b>T450 Mini</b> Pag. 20.27	 <b>Accessories</b> Pag. 20.29 / 20.32				

## Serie FRL Evo

**New**

 <b>Y010</b> Pag. 20.39	 <b>Y015</b> Pag. 20.42	 <b>Y020</b> Pag. 20.45	 <b>Y025</b> Pag. 20.48	 <b>Y030</b> Pag. 20.51	 <b>Y040</b> Pag. 20.54	 <b>Y050</b> Pag. 2820.57	 <b>Y051</b> Pag. 20.60
 <b>Y052</b> Pag. 20.63	 <b>Y060</b> Pag. 20.66	 <b>Y090</b> Pag. 20.69	 <b>Y100</b> Pag. 20.72	 <b>Y400</b> Pag. 20.75	 <b>Accessories</b> Pag. 20.78 / 20.79		

## Serie FRL Standard

 <b>T010</b> Pag. 20.85	 <b>T015</b> Pag. 20.88	 <b>T020</b> Pag. 20.91	 <b>T030</b> Pag. 20.94	 <b>T040</b> Pag. 20.98	 <b>T050</b> Pag. 20.102	 <b>T060</b> Pag. 20.105	 <b>T100</b> Pag. 20.108
 <b>T110</b> Pag. 20.110	 <b>T200</b> Pag. 20.112	 <b>T210</b> Pag. 20.114	 <b>T300</b> Pag. 20.116	 <b>T400</b> Pag. 20.118	 <b>T450</b> Pag. 20.120	 <b>Accessories</b> Pag. 20.122 / 20.126	

## Manometri - Manometers - Manometer - Manomètre - Manómetro - Manômetro

 <b>MAN01-MAN02</b> Pag. 20.127	 <b>MAN03-MAN04</b> Pag. 20.127	 <b>MAN05</b> Pag. 20.128	 <b>MAN06</b> Pag. 20.128
--	--	--	--

## Pressostati - Pressure Switches - Druckschalter - Pressostat - Presostatos - Pressostatos

 <b>P31-32</b> Pag. 20.129	 <b>P49</b> Pag. 20.131	 <b>P27</b> Pag. 20.133	 <b>PR02</b> Pag. 20.135
---	--	--	---

**COMPONENTI PER IL TRATTAMENTO DELL'ARIA COMPRESSA**

*AIR TREATMENT UNIT*

*DRUCKLUFTAUFBEREITUNG*

*UNITÉ DE TRAITEMENT D'AIR COMPRIMÉ*

*COMPONENTES PARA EL TRATAMIENTO DEL AIRE COMPRIMIDO*

*COMPONENTES PARA TRATAMENTO DE AR COMPRIMIDO*



**Serie FRL**

I gruppi Trattamento Aria, chiamati comunemente FRL (F/filtro - R/regolatore - L/lubrificatore) sono l'elemento necessario in qualsiasi applicazione pneumatica per poter "condizionare" l'aria compressa che è tra le principale energia di cui si avvale l'automazione.

I gruppi FRL Aignep, realizzate in tecnopolimero e con filettature in metallo, sono disponibili in due serie, la serie definita MINI e quella STANDARD e coprono in maniera esauriente tutte le applicazioni anche le più esigenti.

Disponibili dall' 1/8" al 1" hanno portate molto elevate e sono altamente affidabili e corredati da tutte le gamme di accessori necessari.

#### Principali vantaggi

- Modularità semplificata
- Precisione ed affidabilità della regolazione
- Ottimizzazione delle portate
- Robustezza con peso limitato
- Elementi di filtrazione a coalescenza
- Silicon Free

#### Applicazioni

- Automazione Pneumatica
- Impianti Aria Compressa
- Compressori
- Circuiti aria compressa

*The Air Preparation Units of Aignep are necessary for a perfect conditioning of compressed air.*

*Filters "F", Regulators "R" and Lubricators "L" are available in 4 sizes according to the flow and various combinations.*

*Size 0 "Mini" in 1/8-1/4" is constructed from high resistance & light technopolymers.*

*Sizes 1-2-3 is constructed from robust metal body and technopolymeric bowl form 1/8 to 1".*

*Fixing accessories to complete.*

*On demand FDA Filters*

#### Main advantages

- Modularity
- Sharp and reliable regulation
- High Flow
- Robust with light weight
- Coalescing Filters
- Silicon Free

#### Applications

- Pneumatic Automation
- Compressed Air Circuit
- Compressors
- Compressed Air Pipeline

*Die Druckluftaufbereitungseinheiten, gemeinhin bezeichnet als FRL: F Filter - R Regler - L Lubrifikator, sind notwendig für eine perfekte Aufbereitung von Druckluft. Sie sind in 4 Grössen erhältlich, dem Durchfluss und verschiedenen Kombinationen entsprechend.*

*Die Grösse 0 "Mini" 1/8 - 1/4" wird aus hochresistenten und leichten Technopolymeren hergestellt. Die Grössen 1-2-3 1/8 bis 1" haben ein robustes Metallgehäuse und eine Schalenform aus Technopolymer.*

*Befestigungszubehör zu Vervollständigung.*

#### Die wichtigsten Vorteile

- Modularität
- Präzise und zuverlässige Regulierung
- Hoher Durchfluss
- Robust mit geringem Gewicht
- Koaleszierfiltern
- Silikonfrei

#### Anwendung

- Pneumatische Automation
- Druckluftkreislauf
- Kompressoren
- Druckluftleitung

Les unités de traitement d'air Aignep sont nécessaires pour un traitement parfait de l'air comprimé.

Filtres "F", Régulateurs "R" et Lubrificateurs "L" sont disponibles en 4 tailles en fonction du débit et des différentes combinaisons possibles.

La série "Mini" Taille 0, en 1/8-1/4 est fabriquée à partir de technopolymère Haute Résistance.

La série "Standard", Tailles 1-2-3 est construite à partir de corps métalliques robustes et de matériaux en technopolymère 1/8-1".

Une gamme Accessoires de fixation est également disponible.

Los grupos de tratamiento de aire, llamados comúnmente FRL, F filtro - R regulador - L lubricador - FR filtro regulador, son el elemento necesario en cualquier aplicación neumática para poder acondicionar el aire comprimido que es la principal energía en que se avala la automatización.

Los grupos FRL Aignep, realizados en tecnopolímero y con terminaciones metálicas, están disponibles en dos series, la serie denominada MINI y la serie STANDARD, y cubren de forma exhaustiva todas las aplicaciones incluso las más exigentes.

Disponibles desde 1/8" a 1" con caudales muy elevados y son altamente fiables y completados de toda la gama de accesorios necesarios.

As Unidades de Preparação de Ar da Aignep são necessárias para um perfeito condicionamento do ar comprimido. Filtros "F", Reguladores "R" e Lubrificadores "L" estão disponíveis em 4 tamanhos de acordo com a vazão necessária e várias combinações: O Tamanho 0 "Mini" com rosca de 1/8 e 1/4, é fabricado com tecnopolímeros de alta resistência e material leve.

Os Tamanhos 1-2-3 são fabricados com corpo em metal robusto e possuem copo em tecnopolímero, com rosca de 1/8 a 1". Completam os modelos todos os acessórios de fixação.

### Principaux avantages

- Modularité
- Haut débit
- Robuste avec un poids léger
- Filtres coalescents
- Sans silicone

### Principales ventajas

- Modularidad simplificada
- Precisión y fiabilidad de la regulación
- Optimización del caudal
- Robustez con peso limitado
- Elementos de filtración a coalescencia
- Libres de silicona

### Principais vantagens

- Modularidade
- Precisão e confiabilidade de regulação
- Alta Vazão
- Robusto e leve
- Filtros Coalescentes disponíveis na linha
- Livre de Silicona

### Applications

- Automatismes pneumatiques
- Circuits Air comprimé
- Compresseurs
- Réseaux air comprimé

### Aplicaciones

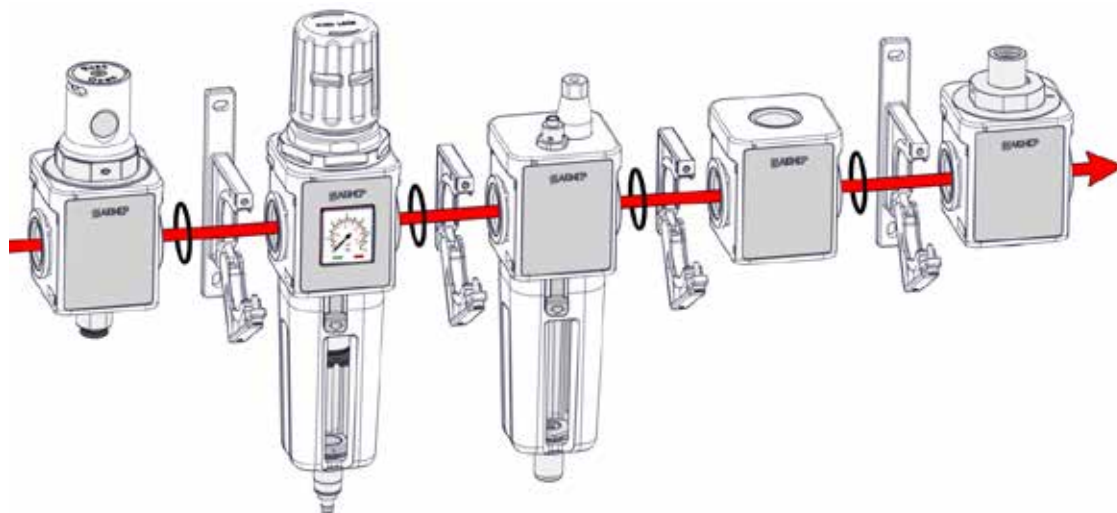
- Automatización neumática
- Instalaciones de aire comprimido
- Compresores
- Circuitos de aire comprimido

### Aplicação

- Automação Pneumática
- Circuitos de Ar Comprimido
- Compressores
- Redes de Ar Comprimido

**CARATTERISTICHE TECNICHE FRL 1-2**

TECHNICAL CHARACTERISTICS FRL 1-2  
 TECHNISCHE ANGABEN FRL 1-2  
 CARACTÉRISTIQUES TECHNIQUES FRL 1-2  
 CARACTERÍSTICAS TÉCNICAS FRL 1-2  
 CARACTERÍSTICAS TÉCNICAS FRL 1-2



IT

La linea "FRL Evo" è modulare e la connessione tra i vari moduli è estremamente semplificata grazie alle staffe ad aggancio rapido. L'assemblaggio dei moduli può variare a seconda del singolo utilizzo. Per un corretto funzionamento Aignep consiglia la valvola sezionatrice nella prima posizione e per ultimo l'avviatore progressivo. Su ogni modulo è sempre riportata una freccia per indicare la corretta direzione del flusso.

GB

The "FRL Evo" line is modular and the connection between the various modules is extremely simplified thanks to the quick coupling brackets. Assembly of the modules may change according to individual use. For correct operation, Aignep recommends the shut off valve in the first position and the soft start valve last. There is always an arrow on every module, to indicate the correct direction of flow.

DE

Die "FRL Evo" Linie ist modular aufgebaut und kann dank dem Gebrauch der Schnellkupplungsklammern sehr einfach und schnell erweitert werden. So kann der Zusammenbau der Module je nach individueller Verwendung angepasst werden. Für die einwandfreie Anwendung empfiehlt Aignep das jeweilige Absperrventil in die erste Position zu stellen und an letzter Stelle das Softstartventil. Auf jedem Modul befindet sich immer ein Pfeil, welcher die Durchflussrichtung anzeigt.

FR

La ligne "FRL Evo" est modulaire et la connexion entre les différents modules est extrêmement simplifiée grâce aux supports avec fixation rapide. L'assemblage des modules peut varier en fonction de l'utilisation. Pour un montage correct Aignep recommande la vanne de sectionnement en première position et à la fin le démarreur progressif. Sur chaque module, il y a toujours une flèche pour indiquer le sens de passage de l'air.

ES

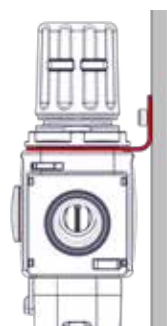
La línea "FRL Evo" es modular y la conexión entre varios módulos está extremadamente simplificada gracias a los soportes y acoplamientos rápidos. Los módulos pueden ensamblarse dependiendo del uso personal. Para un correcto funcionamiento Aignep recomienda la válvula de corte en la primera posición y en la última la válvula de arranque progresivo. Sobre cada módulo se muestra siempre una flecha para indicar la correcta dirección del flujo.

PT

A "FRL Evo" é uma linha modular e a conexão entre os módulos é extremamente simples, graças aos suportes de travamento rápido. A montagem dos módulos pode variar de acordo com a aplicação. Para um correto funcionamento a Aignep aconselha as utilizações da válvula de despressurização na primeira posição e da válvula progressiva na última delas. Todos os módulos possuem setas indicando a correta direção do fluxo.



Y501



REG16

IT

Disponibilità di due staffe per fissaggio a parete. Inoltre i regolatori di flusso possono essere montati anche come passa parete.

GB

Two brackets available for fixing to the wall. Furthermore, the flow adjusters can be mounted also as a panel mount.

DE

Zur Befestigung an der Wand stehen zwei Halterungen zur Verfügung. Weiter können die Regler auch für Schalttafeleinbau montiert werden.

FR

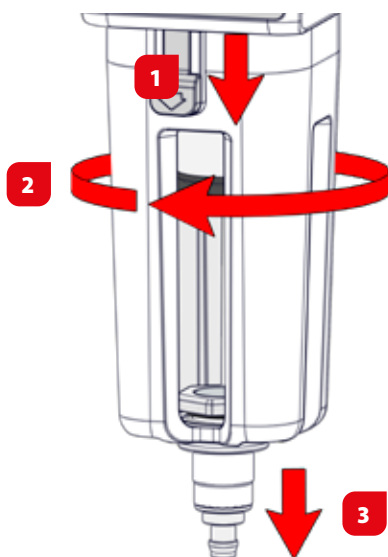
Disponibilité de deux supports pour montage mural. Les régulateurs de pression, peuvent également être montés en traversée de cloison.

ES

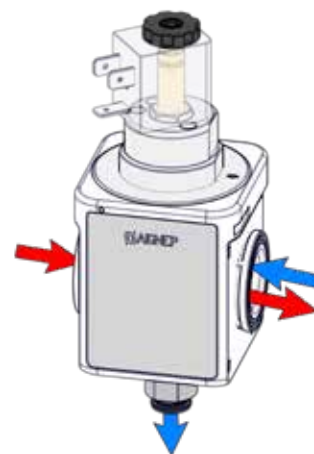
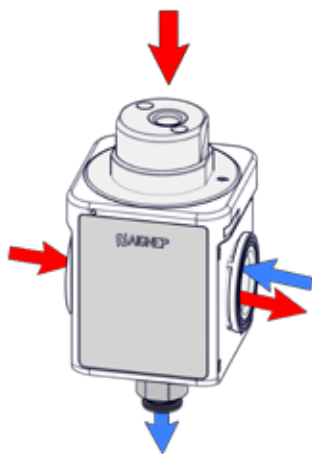
Disponibilidad de soportes de fijación a pared. Además los reguladores de flujo pueden ser montados como pasamuro.

PT

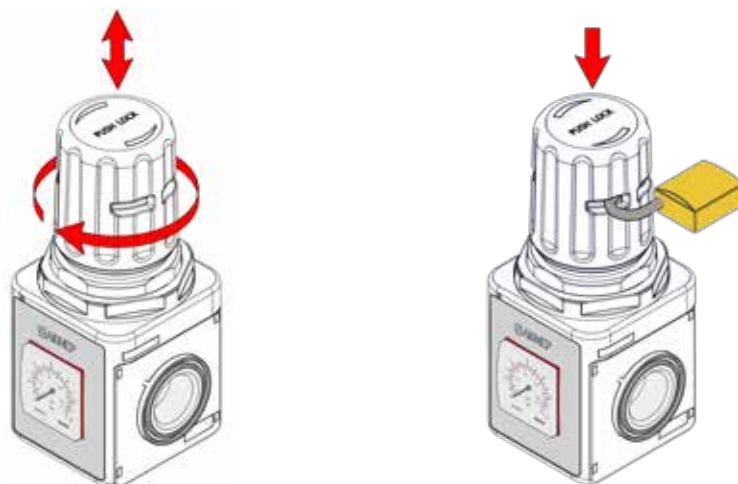
Disponibilidade de dois suportes para fixação em painel. Além disso, nas reguladoras de vazão podem ser montadas também como passa-muro.



<p><b>IT</b></p> <p>Sgancio super rapido delle tazze; premere il pulsante e ruotare la tazza come da disegno e sganciare verso il basso. Le finestre trasparenti della tazza semplificano la visione del livello della condensa nel filtro o dell'olio nel lubrificatore.</p>	<p><b>GB</b></p> <p>Very quick bowls release: press the button and rotate the bowl as per drawing and release downwards. The transparent windows in the bowl simplify viewing the level of condensate in the filter or of the oil in the lubricator unit.</p>	<p><b>DE</b></p> <p>Sehr einfache Entriegelung des Behälters; drücken Sie den Knopf nach unten und drehen den Behälter wie in der Zeichnung angezeigt und ziehen den Behälter nach unten. Die transparenten Fenster vereinfachen die Sicht auf den Kondensatstand im Filter oder auf das Öl im Schmierstoffgeber.</p>
<p><b>FR</b></p> <p>Le démontage de la cuve est ultra rapide. Appuyez sur le bouton et tournez la cuve comme indiqué ci dessus, puis tirez vers le bas. Les ouvertures sur la cuve permettent de visualiser le niveau du condensat dans le filtre ou de l'huile dans le lubrificateur.</p>	<p><b>ES</b></p> <p>Liberación rápida de la taza; presione el botón, rotar la taza como en el dibujo y desenganchar hacia abajo. Las ventanas transparentes de la taza simplifican la visión del nivel de la condensación en el filtro o del aceite en el lubricador.</p>	<p><b>PT</b></p> <p>Desmontagem super rápida do copo; mover o botão e girar ao copo segundo o desenho. Desconectá-lo puxando para baixo. As janelas transparentes nos copos simplificam a visualização do nível do condensado no filtro ou do óleo no lubrificador.</p>



<p><b>IT</b></p> <p>Valvole sezionatrici disponibili in 3 versioni : manuale con possibilità di blocco e antimanomissione, pneumatica ed elettropneumatica.</p>	<p><b>GB</b></p> <p>Shut off valves available in 3 versions: manual with possibility of locking and anti-tampering system, pneumatic and electro-pneumatic.</p>	<p><b>DE</b></p> <p>Absperrventile in 3 Ausführungen erhältlich: manuell mit Absperr- und Manipulationsmöglichkeit, pneumatisch und elektropneumatisch.</p>
<p><b>FR</b></p> <p>Vannes d'arrêt disponibles en 3 versions: manuelle cadenassable, pneumatique et Electro pneumatique.</p>	<p><b>ES</b></p> <p>Válvula de corte disponible en 3 versiones: manual con posibilidad de bloqueo para manipulación, neumática y electroneumática.</p>	<p><b>PT</b></p> <p>Válvulas de despressurização disponíveis em 3 versões: manual com possibilidade de trava anti-acionamento acidental, pneumática e eletropneumática.</p>



**IT**

Regolatori di pressione con manometro incorporato. Manopola con blocco e antimanomissione. A richiesta Kit di montaggio per manometro 1/8.

**GB**

Pressure adjusters with manometer incorporated. Knob with locking and anti-tampering system. On request, assembly kit for 1/8 manometer.

**DE**

Druckregler mit eingebautem Manometer. Einstellknopf mit Schloss verriegelbar. Auf Anfrage Montagesatz für 1/8 Manometer erhältlich.

**FR**

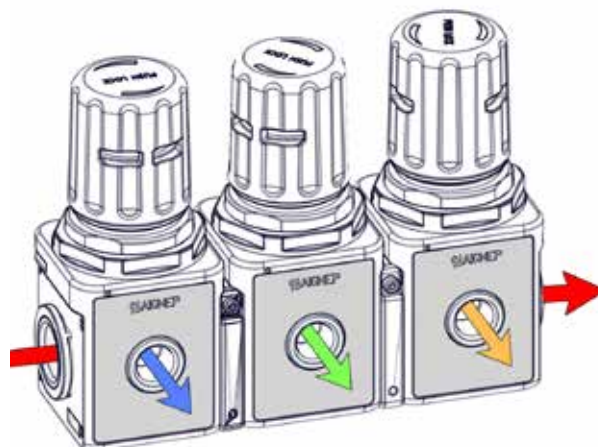
Régulateurs de pression avec manomètre intégré. Bouton verrouillable et cadenassable. Sur demande, Kit de montage pour manomètre 1/8.

**ES**

Regulador de presión con manómetro incorporado. Pomo con bloqueo para manipulación. Bajo pedido kit de montaje para manómetro de 1/8"

**PT**

Regulador de pressão com manómetro incorporado. Manopla com trava anti-acionamento acidental. Sob demanda, Kit de montagem para manómetro de 1/8.



**IT**

Regolatori montabili in batteria con la singola regolazione di uscita e manometro incorporato.

**GB**

Adjusters can be assembled in series with the individual outlet adjustment and manometer incorporated.

**DE**

Regler für Batteriemontage mit Einzelausgang und eingebautem Manometer.

**FR**

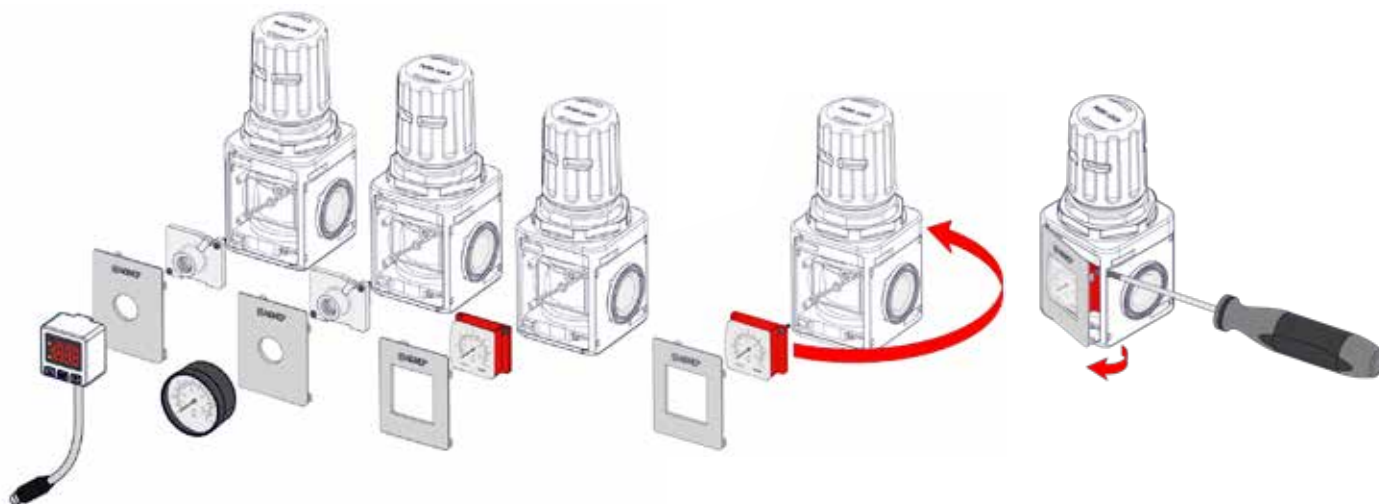
Les régulateurs peuvent se monter en batterie avec réglage de sortie individuelle. Le manomètre est intégré.

**ES**

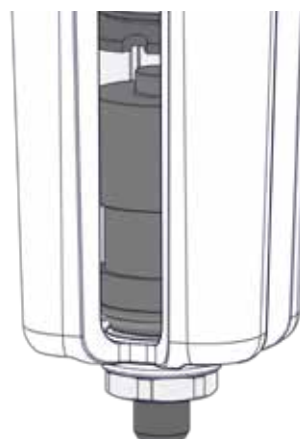
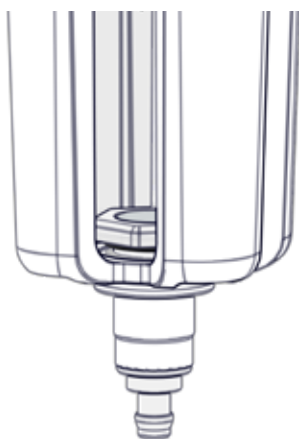
Regulador acoplable en batería con regulación de salida individual y manómetro incorporado.

**PT**

Regulador para montagem em bloco com regulagem individual de saída e manómetro incorporado.

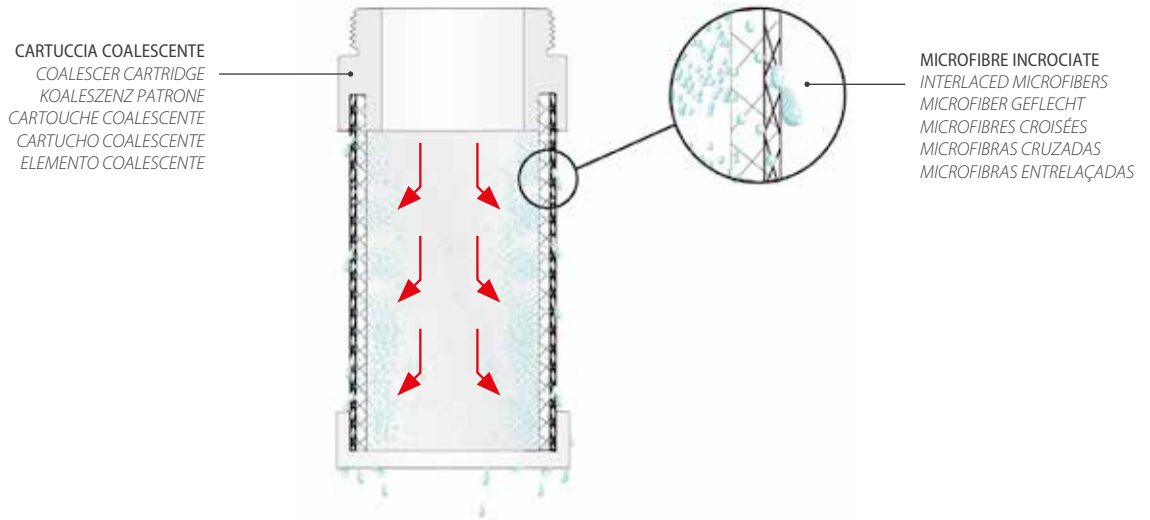


<p><b>IT</b></p> <p>Molteplici scelte di manometri e pressostati. All'occorrenza è possibile invertire il posizionamento del manometro.</p>	<p><b>GB</b></p> <p>Multiple choice of manometers and pressure switches. If necessary, it is possible to invert the position of the manometer.</p>	<p><b>DE</b></p> <p>Mehrfachauswahl für Manometer und Druckschalter. Bei Bedarf kann das Manometer auch auf der Rückseite eingebaut werden.</p>
<p><b>FR</b></p> <p>Large choix de manomètres et pressostats. Si nécessaire, le positionnement du manomètre peut être inversé.</p>	<p><b>ES</b></p> <p>Opción múltiple de manómetros y presostatos. Si es necesario, es posible invertir la posición de manómetro.</p>	<p><b>PT</b></p> <p>Diversas opções de manómetros e pressostatos. Quando necessário, é possível inverter a posição de montagem do manómetro.</p>



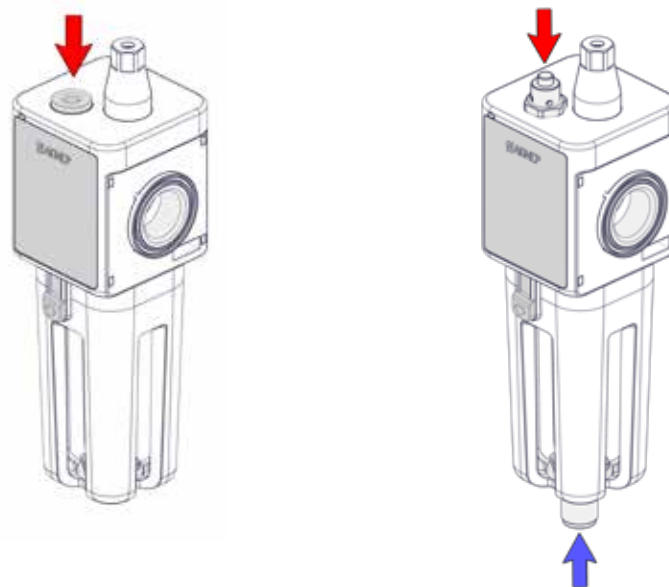
<p><b>IT</b></p> <p>Lo scarico della condensa è disponibile a depressione o automatico a galleggiante.</p>	<p><b>GB</b></p> <p>The condensate drain is available with vacuum or automatic with float.</p>	<p><b>DE</b></p> <p>Der Kondensatablauf ist in Halbautomatik- oder Automatikausführung erhältlich.</p>
<p><b>FR</b></p> <p>La purge des condensats est disponible en manuel ou en automatique avec flotteur.</p>	<p><b>ES</b></p> <p>El drenaje del condensado está disponible a depresión o automático tipo boyas</p>	<p><b>PT</b></p> <p>O dreno de condensado está disponível nas opções: Por depressão ou automático por bóia flutuante.</p>





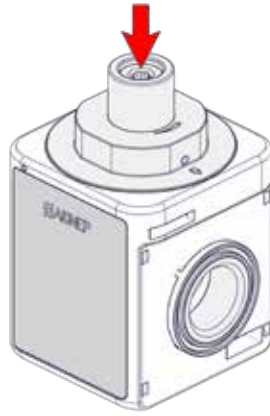
<p><b>IT</b></p> <p>Filtri da 20 µm, 5 µm e filtro a coalescenza da 0.01 µm</p>	<p><b>GB</b></p> <p>20 µm, 5 µm filters and 0.01 µm coalescence filter</p>	<p><b>DE</b></p> <p>Filter von 20 µm, 5 µm und Koaleszenzfilter von 0,01 µm.</p>
---	--	--

<p><b>FR</b></p> <p>Filtres de 20 µm, 5 µm et filtre à coalescence de 0.01 µm</p>	<p><b>ES</b></p> <p>Filtro de 20 um, 5um y filtro coalescente de 0.01 um</p>	<p><b>PT</b></p> <p>Filtros de 20µm, 5µm e filtro coalescente de 0.01 µm</p>
---	--	--



<p><b>IT</b></p> <p>Lubrificatore con carico manuale o versione con carico automatico a depressione</p>	<p><b>GB</b></p> <p>Lubricator unit with manual loading or with automatic vacuum-operated loading</p>	<p><b>DE</b></p> <p>Öler für manuelle Füllung oder Version mit automatischer Vakuumbefüllung</p>
---	---	--

<p><b>FR</b></p> <p>Lubrificateur avec chargement manuel ou version automatique à dépression</p>	<p><b>ES</b></p> <p>Lubricador con carga manual o versión con carga automática a presión</p>	<p><b>PT</b></p> <p>Lubrificador com abatecimento manual ou versão com abastecimento automático por depressão</p>
--	--	---



<p><b>IT</b></p> <p>Avviatore progressivo con vite di regolazione.</p>	<p><b>GB</b></p> <p>Soft start valve with adjustment screw.</p>	<p><b>DE</b></p> <p>Softstartventil mit Einstellschraube.</p>
<p><b>FR</b></p> <p>Démarréur progressif avec vis de réglage</p>	<p><b>ES</b></p> <p>Válvula de arranque progresivo con tornillo de regulación</p>	<p><b>PT</b></p> <p>Válvula progressiva com parafusos de regulagem.</p>

**Y010**

**FILTRO**

FILTER  
FILTER  
FILTRE  
FILTRO  
FILTRO



**CARATTERISTICHE TECNICHE**

TECHNICAL CHARACTERISTICS  
TECHNISCHE ANGABEN  
CARACTERISTIQUES TECHNIQUES  
CARACTERÍSTICAS TÉCNICAS  
CARACTERÍSTICAS TÉCNICAS



**Norma di Riferimento**

Reference standard  
Entspricht der Norm  
Norme de référence  
Normativa de referencia  
Norma de referência

1907/2006  
**REACH** ✓

2011/65/CE  
**RoHS** ✓

PED  
2014/68/UE

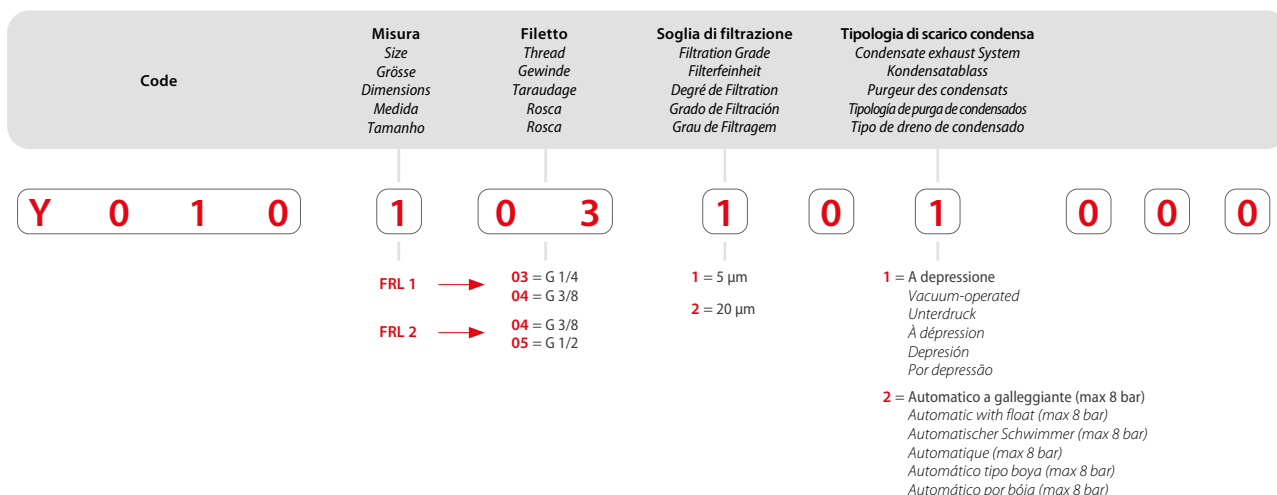
	FRL 1	FRL 2
<b>ATTACCO FILETTATO METALLICO</b> METALLIC THREAD METALL GEWINDE TARAUDAGE ROSCA ROSCA DE CONEXÃO METÁLICA	1/4" 3/8"	3/8" 1/2"
<b>COPPIA DI SERRAGGIO</b> TORQUE SPECIFICATIONS ANGABEN DREHMOMENT COUPLE DE SERRAGE PAR DE APRIETE ESPECIFICAÇÕES DE TORQUE	Max 15 Nm	Max 20 Nm
<b>PORTATA a 6 BAR con Δp 1 bar</b> 6 bar FLOW RATE with Δp 1 bar DURCHFLOSSWERT BEI 6 bar mit Δp 1 bar DÉBIT à 6 bar avec Δp 1 bar CAUDAL a 6 BAR con Δp 1 bar VAZÃO a 6 BAR com Δp 1 bar	2500 NI/min	4100 NI/min
<b>VITI DI FISSAGGIO</b> WALL CLAMPING SCREWS BEFESTIGUNGSSCHRAUBEN VIS DE FIXATION TORNILLOS DE FIJACIÓN PARAFUSOS DE FIXAÇÃO	M5 x 15	
<b>CAPACITÀ TAZZA</b> BOWL CAPACITY MAX. KONDENSATMENGE CAPACITÉ DE LA CUVE CAPACIDAD TAZA CAPACIDADE DO COPO	28 cm <sup>3</sup>	37 cm <sup>3</sup>

	FRL 1	FRL 2
<b>SOGLIA DI FILTRAZIONE</b> FILTRATION GRADE FILTERFEINHEIT DEGRÉ DE FILTRATION GRADO DE FILTRACIÓN GRAU DE FILTRAGEM		5 µm 20 µm STANDARD
<b>FLUIDO</b> FLUID MEDIEN FLUIDE FLUIDO FLUIDO		Aria Compressa Compressed Air Druckluft Air comprimé Aire comprimido Ar comprimido
<b>PRESSIONE MAX</b> MAX PRESSURE DRUCK MAX PRESSION MAX PRESIÓN MAX PRESSÃO MAX		18 bar
<b>TEMPERATURA</b> TEMPERATURE BETRIEBSTEMPERATUR TEMPÉRATURE TEMPERATURA TEMPERATURA		-10 °C + 50 °C
<b>POSIZIONE DI MONTAGGIO</b> ASSEMBLY POSITION EINBAULAGE POSITION DE MONTAGE POSICIÓN DE MONTAJE POSIÇÃO DE MONTAGEM		Verticale Vertical Senkrecht Vertical Vertical Vertical



**Tabella dei codici di ordinazione**

Ordering codes  
Bestellschlüssel  
Tableau de composition des codes  
Tabla de codificación para pedidos  
Tabela de codificação para compra



**Y010**



**DEP** = A depressione  
 Vacuum-operated  
 Unterdruck  
 À dépression  
 Depresión  
 Por depressão

**A** = Automatico a galleggiante  
 Automatic with float  
 Automatischer Schwimmer  
 Automatique  
 Automático tipo boya  
 Automático por bóia

Standard code in stock	Misura Size Größe Dimensions Medida Tamanho	Filetto Thread Gewinde Filetage Rosca Rosca	Filtrazione Filtration Filterfeinheit Filtration Filtración Filtragem	Portata Flow Rate Durchfluss Débit Caudal Vazão	Scarico Exhaust Abluss Purge Purga Dreno
<b>Y010 103 201 000</b>	FIL 1	1/4	20 µm	2500 NI/min	DEP
<b>Y010 104 201 000</b>	FIL 1	3/8	20 µm	2500 NI/min	DEP
<b>Y010 104 202 000</b>	FIL 1	3/8	20 µm	2500 NI/min	A
<b>Y010 204 201 000</b>	FIL 2	3/8	20 µm	4100 NI/min	DEP
<b>Y010 205 201 000</b>	FIL 2	1/2	20 µm	4100 NI/min	DEP
<b>Y010 205 202 000</b>	FIL 2	1/2	20 µm	4100 NI/min	A

**DEP**

Lo scarico della condensa a depressione è normalmente nella posizione aperta, cioè scarica automaticamente la condensa quando è assente la pressione nella tazza. Premendo il portagomma è possibile scaricare la condensa anche in presenza di pressione.

**IT**

**GB**

The vacuum-operated condensate drain is normally in the open position, i.e. it automatically drains the condensate when there is no pressure in the bowl. By pressing the hose connector, it is also possible to drain the condensate when pressurised.

**DE**

Der Kondensatablauf ist unter Druck geschlossen. Sobald sich im Behälter kein Druck mehr befindet wird das Kondensat automatisch abgeleitet. Durch Drücken des Schlauchhalters ist es möglich das Kondensat auch unter Druck abzulassen.

**FR**

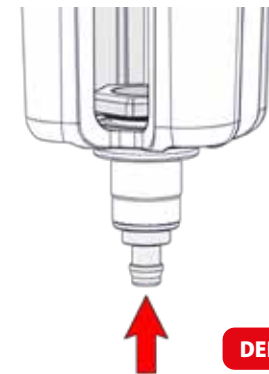
La purge des condensats est normalement en position ouverte, cette position purge automatiquement les condensats lorsqu'il n'y a plus de pression dans le cuve. En appuyant sur l'embout du tuyau vous pouvez également purger le condensat sous pression.

**ES**

El drenaje del condensado a depresión está normalmente en posición abierta, es decir, purga el condensado cuando no hay presión en la taza. Presionando la espiga es posible drenar el condensado en presencia de presión.

**PT**

O dreno por depressão normalmente está na posição aberta, isto é, descarrega automaticamente o condensado quando o copo de filtro estiver despressurizado. Pressionando-se o espigão é possível drenar o condensado quando o copo estiver pressurizado.



**DEP**

**A**

Lo scarico di condensa automatico a galleggiante, scarica la condensa quando raggiunge il livello massimo consentito indipendentemente dalla pressione di utilizzo

**IT**

**GB**

The automatic condensate drain with float, drains the condensate when the maximum level is reached, independently from the pressure used

**DE**

Der automatische Schwimmer leitet das Kondensat unabhängig vom Betriebsdruck bei Erreichen des maximal zulässigen Niveaus ab.

**FR**

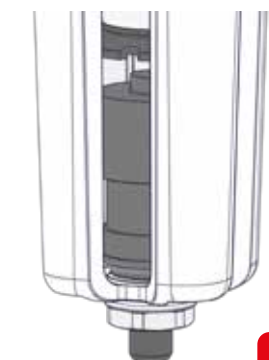
Purge automatique des condensats par flotteur. Évacuation du condensat quand il atteint le niveau maximum autorisé quel que soit la pression de service

**ES**

El drenaje de condensados automático tipo boya, descarga el condensado cuando alcanza el nivel máximo permitido independientemente de la presión de funcionamiento.

**PT**

O dreno automático por bóia, abre para descarregar o condensado sempre que o nível máximo permitido é atingido, independente da pressão de utilização.



**A**



Dimensioni

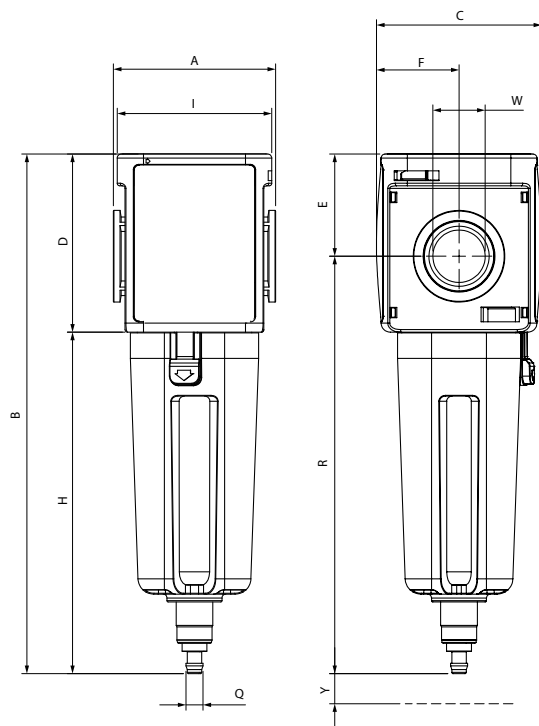
Dimensions

Abmessungen

Dimensions

Dimensiones

Dimensões



	FRL 1	FRL 2
<b>A</b>	51	62
<b>B</b>	176	197.5
<b>C</b>	51	63
<b>D</b>	57	68
<b>W</b>	1/4 - 3/8	3/8 - 1/2
<b>E</b>	32.5	39
<b>F</b>	25.5	31.5
<b>H</b>	119	129.5
<b>I</b>	47.5	59
<b>Q</b>	Tube 8x6	Tube 8x6
<b>R</b>	144	158.5
<b>T</b>	7	9.5

**Y015**
**FILTRO A COALESCENZA**

 COALESCER FILTER  
 KOALESZENZFILTER  
 FILTRES COALESCENTS  
 FILTRO COALESCENTE  
 FILTRO COALESCENTE

**CARATTERISTICHE TECNICHE**

 TECHNICAL CHARACTERISTICS  
 TECHNISCHE ANGABEN  
 CARACTERISTIQUES TECHNIQUES  
 CARACTERÍSTICAS TÉCNICAS  
 CARACTERÍSTICAS TÉCNICAS

**Norma di Riferimento**

Reference standard

Entspricht der Norm

Norme de référence

Normativa de referencia

Norma de referència

1907/2006

2011/65/CE

PED

2014/68/UE

	FRL 1	FRL 2
<b>ATTACCO FILETTATO METALLICO</b> METALLIC THREAD METALL GEWINDE TARAUDAGE ROSCA ROSCA DE CONEXÃO METÁLICA	1/4" 3/8"	3/8" 1/2"
<b>COPPIA DI SERRAGGIO</b> TORQUE SPECIFICATIONS ANGABEN DREHMOMENT COUPLE DE SERRAGE PAR DE APRIETE ESPECIFICAÇÕES DE TORQUE	Max 15 Nm	Max 20 Nm
<b>PORTATA a 6 BAR con Δp 1 bar</b> 6 bar FLOW RATE with Δp 1 bar DURCHFLUSSWERT BEI 6 bar mit Δp 1 bar DÉBIT à 6 bar avec Δp 1 bar CAUDAL a 6 BAR con Δp 1 bar VAZÃO a 6 BAR com Δp 1 bar	800 NI/min	850 NI/min
<b>VITI DI FISSAGGIO</b> WALL CLAMPING SCREWS BEFESTIGUNGSSCHRAUBEN VIS DE FIXATION TORNILLOS DE FIJACIÓN PARAFUSOS DE FIXAÇÃO	M5 x 15	
<b>CAPACITÀ TAZZA</b> BOWL CAPACITY MAX. KONDENSATMENGE VOLUME MAX. DES CONDENSATS CAPACIDAD TAZA CAPACIDADE DO COPO	28 cm <sup>3</sup>	37 cm <sup>3</sup>

	FRL 1	FRL 2
<b>SOGLIA DI FILTRAZIONE</b> FILTRATION GRADE FILTERFEINHEIT DEGRÉ DE FILTRATION GRADO DE FILTRACIÓN GRAU DE FILTRAGEM	0.01 µm	
<b>FLUIDO</b> FLUID MEDIEN FLUIDE FLUIDO FLUIDO	Aria Compressa filtrata a 5 µm 5 µm Filtered Compressed Air Druckluft, gefiltert 5 µm Air comprimé, filtré 5 µm Aire Comprimido Filtrado a 5 µm Ar Comprimido Filtrado a 5 µm	
<b>PRESSIONE MAX</b> MAX PRESSURE DRUCK MAX PRESSION MAX PRESIÓN MAX PRESSÃO MAX	18 bar	
<b>TEMPERATURA</b> TEMPERATURE BETRIEBSTEMPERATUR TEMPÉRATURE TEMPERATURA TEMPERATURA	-10 °C + 50 °C	
<b>POSIZIONE DI MONTAGGIO</b> ASSEMBLY POSITION EINBAULAGE POSITION DE MONTAGE POSICIÓN DE MONTAJE POSIÇÃO DE MONTAGEM	Verticale Vertical Senkrecht Vertical Vertical Vertical	


**Tabella dei codici di ordinazione**

Ordering codes

Bestellschlüssel

Tableau de composition des codes

Tabla de codificación para pedidos

Tabela de codificação para compra

**NB** = A monte del filtro a coalescenza e' consigliato montare un filtro da 5 µm  
 With Coalescer Filter Y015 we recommend to install a 5 µm Filter upstream.  
 Vor dem Koaleszenzfilter empfehlen wir Ihnen einen Vorfilter von 5 µm zu montieren.  
 Nous recommandons d'installer un filtre 5 microns en amont du filtre coalescent T015.  
 Con el filtro coalescente Y015 aconsejamos montar un filtro de 5 µm.  
 Antes do filtro coalescente é recomendamos a instalação de um filtro de 5 µm.

Code	Misura Size Größe Dimensions Medida Tamanho	Filetto Thread Gewinde Filetage Rosca Rosca	Soglia di filtrazione Filtration Grade Filterfeinheit Degré de Filtration Grado de Filtración Grau de Filtragem	Tipologia di scarico condensa Condensate exhaust System Kondensatablass Purgeur des condensats Tipologia de purga de condensados Tipo de dreno de condensado
Y 0 1 5	1	0 3	4	0 1 0 0 0
	FRL 1 →	03 = G 1/4 04 = G 3/8	4 = 0.01 µm	1 = A depressione Vacuum-operated Unterdruck À dépression Depresión Por depressão
	FRL 2 →	04 = G 3/8 05 = G 1/2		2 = Automatico a galleggiante (max 8 bar) Automatic with float (max 8 bar) Automatischer Schwimmer (max 8 bar) Automatique (max 8 bar) Automático tipo boya (max 8 bar) Automático por bóia (max 8 bar)

**Y015**



**DEP** = A depressione  
 Vacuum-operated  
 Unterdruck  
 À dépression  
 Depresión  
 Por depressão

**A** = Automatico a galleggiante  
 Automatic with float  
 Automatischer Schwimmer  
 Automatique  
 Automático tipo boya  
 Automático por bóia

Standard code in stock	Misura Size Größe Taille Medida Tamanho	Filetto Thread Gewinde Taraudage Rosca Rosca	Filtrazione Filtration Filterfeinheit Filtration Filtración Filtragem	Portata Flow Rate Durchfluss Débit Caudal Vazão	Scarico Exhaust Ablass Purge Purga Dreno
<b>Y015 103 401 000</b>	FC 1	1/4	0.01 µm	800 NI/min	DEP
<b>Y015 104 401 000</b>	FC 1	3/8	0.01 µm	800 NI/min	DEP
<b>Y015 104 402 000</b>	FC 1	3/8	0.01 µm	800 NI/min	A
<b>Y015 204 401 000</b>	FC 2	3/8	0.01 µm	850 NI/min	DEP
<b>Y015 205 401 000</b>	FC 2	1/2	0.01 µm	850 NI/min	DEP
<b>Y015 205 402 000</b>	FC 2	1/2	0.01 µm	850 NI/min	A

**DEP**

**IT**

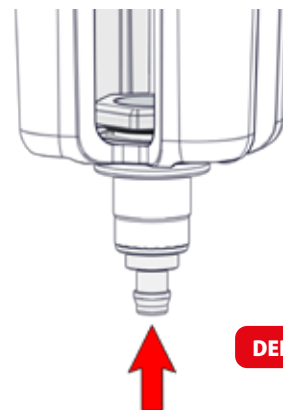
Lo scarico della condensa a depressione è normalmente nella posizione aperta, cioè scarica automaticamente la condensa quando è assente la pressione nella tazza. Premendo il portagomma è possibile scaricare la condensa anche in presenza di pressione.

**GB**

The vacuum-operated condensate drain is normally in the open position, i.e. it automatically drains the condensate when there is no pressure in the bowl. By pressing the hose connector, it is also possible to drain the condensate when pressurised.

**DE**

Der Kondensatablauf ist unter Druck geschlossen. Sobald sich im Behälter kein Druck mehr befindet wird das Kondensat automatisch abgeleitet. Durch Drücken des Schlauchhalters ist es möglich das Kondensat auch unter Druck abzulassen.



**DEP**

**FR**

La purge des condensats est normalement en position ouverte, cette position purge automatiquement les condensats lorsqu'il n'y a plus de pression dans le cuve. En appuyant sur l'embout du tuyau vous pouvez également purger le condensat sous pression.

**ES**

El drenaje del condensado a depresión está normalmente en posición abierta, es decir, purga el condensado cuando no hay presión en la taza. Presionando la espiga es posible drenar el condensado en presencia de presión.

**PT**

O dreno por depressão normalmente está na posição aberta, isto é, descarrega automaticamente o condensado quando o copo de filtro estiver despressurizado. Pressionando-se o espigão é possível drenar o condensado quando o copo estiver pressurizado.

**A**

**IT**

Lo scarico di condensa automatico a galleggiante, scarica la condensa quando raggiunge il livello massimo consentito indipendentemente dalla pressione di utilizzo

**GB**

The automatic condensate drain with float, drains the condensate when the maximum level is reached, independently from the pressure used

**DE**

Der automatische Schwimmer leitet das Kondensat unabhängig vom Betriebsdruck bei Erreichen des maximal zulässigen Niveaus ab.

**FR**

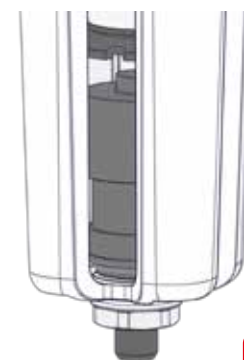
Purge automatique des condensats par flotteur. Évacuation du condensat quand il atteint le niveau maximum autorisé quel que soit la pression de service

**ES**

El drenaje de condensados automático tipo boya, descarga el condensado cuando alcanza el nivel máximo permitido independientemente de la presión de funcionamiento.

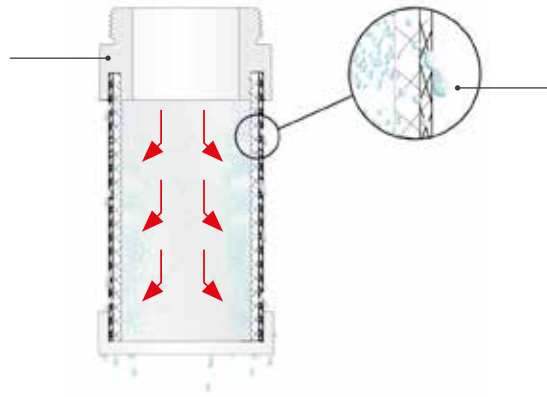
**PT**

O dreno automático por bóia, abre para descarregar o condensado sempre que o nível máximo permitido é atingido, independente da pressão de utilização.



**A**

**CARTUCCIA COALESCENTE**  
 COALESCER CARTRIDGE  
 KOALESZENZ PATRONE  
 CARTOUCHE COALESCENTE  
 CARTUCHO COALESCENTE  
 ELEMENTO COALESCENTE



**MICROFIBRE INCROCIATE**  
 INTERLACED MICROFIBERS  
 MICROFIBER GEFLECHT  
 MICROFIBRES CROISÉES  
 MICROFIBRAS CRUZADAS  
 MICROFIBRAS ENTRELAÇADAS

**Informazioni**

**IT**

La cartuccia a coalescenza è costituita da uno strato di microfibre sorrette da una struttura esterna in acciaio inox. La cartuccia a coalescenza, sfruttando i principi dell'impatto inerziale, dell'intercettazione e della coalescenza, obbliga le particelle di liquido che l'attraversano ad unirsi formando microgocce più grandi che, per gravità, precipitano sul fondo del contenitore. Il filtro a coalescenza usato come disoleatore permette di ottenere un'aria in uscita priva di olio. Si consiglia di montare a monte del filtro a coalescenza un filtro da 5 µm che trattenga le particelle solide evitando così l'intasamento della cartuccia a coalescenza.

**Informations**

**GB**

Coalescer cartridge is made of microfiber layer with external stainless steel structure. Coalescing cartridge uses inertial impact, interception and coalescence to gather liquid particles into drops. These drops will fall into bowl bottom. Coalescing Filter is used as Oil Separator which removes oil-vapours from air output. We recommend to install a 5 µm Filter upstream to protect coalescing filter from choking of cartridge.

**Informationen**

**DE**

Die Koaleszenz Patrone ist aus einer Mikrofaser-Schicht mit externer Drahtgewebestruktur aus rostfreiem Stahl angefertigt. Der Filter, der nach dem Koaleszenz- und Gravitationsprinzip arbeitet, zwingt die Teilchen der Flüssigkeit sich in grössere Tropfen zu bilden, welche durch die Schwerkraft dann auf den Boden des Behälters sinken. Der Koaleszenzfilter wird als Ölabscheider (Separator) verwendet und somit erhält man einen ölfreien Luftausgang. Vor dem Koaleszenzfilter empfehlen wir Ihnen einen Vorfilter von 5 µm zu montieren, um die festen Teilchen zurückzuhalten, wodurch das Verstopfen der Koaleszenz Patrone verhindert wird.

**Informations**

**FR**

La cartouche à coalescence est composée de plusieurs couches de microfibrilles avec une structure externe en acier inoxydable. Les microfibrilles aux caractéristiques coalescentes et la force de gravitation interceptent les particules solides et les aérosols d'huile pour former des gouttes qui tombent dans le fond de la cuve avant d'être purgées. Le filtre de coalescence est utilisé comme un séparateur d'huile et permet ainsi d'obtenir une air exempt d'huile. Nous recommandons d'installer un filtre 5 microns en amont pour protéger le filtre à coalescence.

**Información**

**ES**

El cartucho coalescente está constituido de una capa de microfibras apoyado por una estructura externa de acero inox. El cartucho coalescente, utiliza los principios del impacto inercial, de la interceptación y la coalescencia, obliga a las partículas de líquido que lo atraviesan a unirse formando microgotas más grandes que, por gravedad precipitan en el fondo de la taza. El filtro coalescente utilizado como desoleador permite obtener un aire en la salida exento de aceite. Se aconseja de montar previamente al filtro coalescente un filtro de 5 µm que retenga las partículas sólidas evitando así la obturación del cartucho coalescente.

**Informações**

**PT**

O elemento coalescente é constituído de um malha de microfibras com uma estrutura externa em aço inox. Este elemento filtrante utiliza os princípios do impacto inercial, da interceptação e da coalescência para juntar as partículas líquidas que o atravessam formando gotas maiores e que por gravidade escorrem para o fundo do copo. Pode ser utilizado para eliminação de óleo e vapor de óleo permitindo a obtenção de um ar limpo e isento destes. Se aconselha a montagem de um filtro de 5 µm na entrada para a eliminação de particulado sólido evitando assim o entupimento prematuro do elemento coalescente.



**Dimensioni**

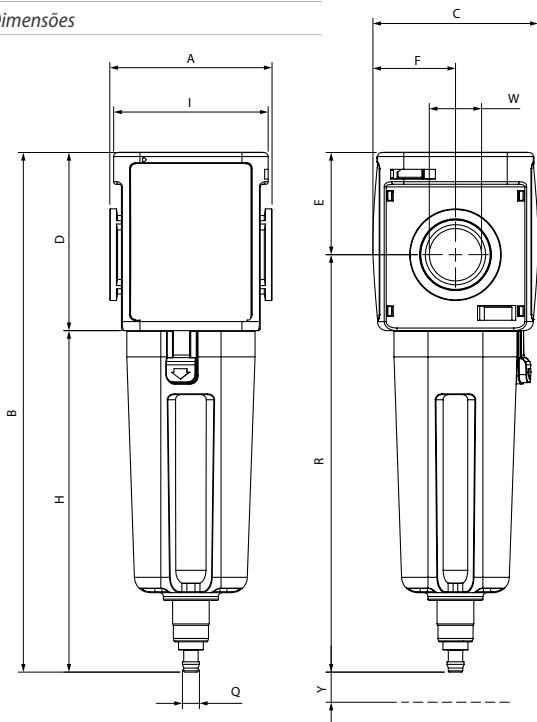
Dimensions

Abmessungen

Dimensiones

Dimensiones

Dimensões



	FRL 1	FRL 2
<b>A</b>	51	62
<b>B</b>	176	197.5
<b>C</b>	51	63
<b>D</b>	57	68
<b>W</b>	1/4 - 3/8	3/8 - 1/2
<b>E</b>	32.5	39
<b>F</b>	25.5	31.5
<b>H</b>	119	129.5
<b>I</b>	47.5	59
<b>Q</b>	Tube 8x6	Tube 8x6
<b>R</b>	144	158.5
<b>Y</b>	7	9.5



**Y020**

**REGOLATORE**

REGULATOR  
REGLER  
REGULATEUR  
REGULADOR  
REGULADOR



**CARATTERISTICHE TECNICHE**  
TECHNICAL CHARACTERISTICS  
TECHNISCHE ANGABEN  
CARACTERISTIQUES TECHNIQUES  
CARACTERÍSTICAS TÉCNICAS  
CARACTERÍSTICAS TÉCNICAS



**Norma di Riferimento**  
Reference standard  
Entspricht der Norm  
Norme de référence  
Normativa de referencia  
Norma de referência

1907/2006  
**REACH** ✓

2011/65/CE  
**RoHS** ✓

PED  
2014/68/UE

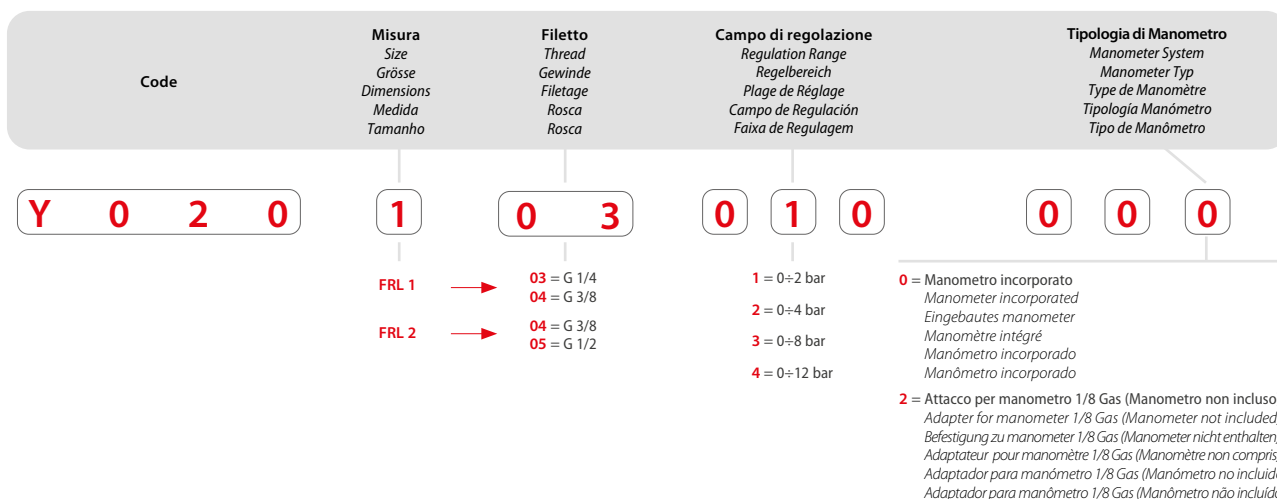
	FRL 1	FRL 2
<b>ATTACCO FILETTATO METALLICO</b> METALLIC THREAD METALL GEWINDE TARAUĐAGE ROSCA ROSCA DE CONEXÃO METÁLICA	1/4" 3/8"	3/8" 1/2"
<b>COPPIA DI SERRAGGIO</b> TORQUE SPECIFICATIONS ANGABEN DREHMOMENT COUPLE DE SERRAGE PAR DE APRIETE ESPECIFICAÇÕES DE TORQUE	Max 15 Nm	Max 20 Nm
<b>PORTATA a 6 BAR con Δp 1 bar</b> 6 bar FLOW RATE with Δp 1 bar DURCHFLOSSWERT BEI 6 bar mit Δp 1 bar DÉBIT à 6 bar avec Δp 1 bar CAUDAL a 6 BAR con Δp 1 bar VAZÃO a 6 BAR com Δp 1 bar	2700 NI/min	3500 NI/min
<b>VITI DI FISSAGGIO</b> WALL CLAMPING SCREWS BEFESTIGUNGSSCHRAUBEN VIS DE FIXATION TORNILLOS DE FIJACIÓN PARAFUSOS DE FIXAÇÃO	M5 x 15	
<b>CAMPO DI REGOLAZIONE</b> REGULATION RANGE REGELBEREICH PLAGE DE RÉGLAGE CAMPO DE REGULACIÓN FAIXA DE REGULAGEM	0 ÷ 2 bar 0 ÷ 4 bar 0 ÷ 8 bar STANDARD 0 ÷ 12 bar	

	FRL 1	FRL 2
<b>FLUIDO</b> FLUID MEDIEN FLUIDE FLUIDO FLUIDO		Aria Compressa Compressed Air Druckluft Air comprimé Aire comprimido Ar comprimido
<b>PRESSIONE MAX</b> MAX PRESSURE DRUCK MAX PRESSION MAX PRESIÓN MAX PRESSÃO MAX		18 bar
<b>TEMPERATURA</b> TEMPERATURE BETRIEBSTEMPERATUR TEMPÉRATURE TEMPERATURA TEMPERATURA		-10 °C + 50 °C
<b>POSIZIONE DI MONTAGGIO</b> ASSEMBLY POSITION EINBAULAGE POSITION DE MONTAGE POSICIÓN DE MONTAJE POSIÇÃO DE MONTAGEM		Verticale Vertical Senkrecht Vertical Vertical Vertical



**Tabella dei codici di ordinazione**

- Ordering codes
- Bestellschlüssel
- Tableau de composition des codes
- Tabla de codificación para pedidos
- Tabela de codificação para compra



## Y020



Standard code in stock	Misura Size Größe Dimensions Medida Tamanho	Filetto Thread Gewinde Filetage Rosca Rosca	Regolazione Regulation Regulation Réglage Regulación Regulagem	Portata Flow Rate Durchfluss Débit Caudal Vazão
Y020 103 030 000	REG 1	1/4	0 ÷ 8 bar	2700 NI/min
Y020 104 030 000	REG 1	3/8	0 ÷ 8 bar	2700 NI/min
Y020 204 030 000	REG 2	3/8	0 ÷ 8 bar	3500 NI/min
Y020 205 030 000	REG 2	1/2	0 ÷ 8 bar	3500 NI/min

## IT

Per l'impostazione della pressione si devono seguire queste indicazioni:

- 1 Sollevare la manopola nella posizione di regolazione;
- 2 Impostare la pressione voluta sempre in salita;
- 3 Premere la manopola nella posizione di blocco.

La manopola in posizione di blocco può essere lucchettata per impedire manomissioni.

## GB

Follow the indications below to set the pressure:

- 1 Raise the knob to the regulating position;
- 2 Set the desired pressure always in ascending manner;
- 3 Press the knob into the block position.

The knob can be padlocked to prevent tampering.

## DE

Um den Druck einzustellen, müssen Sie folgende Schritte befolgen:

- 1 Ziehen Sie den Einstellgriff nach oben
- 2 Sellen Sie den gewünschten Druck ein
- 3 Drücken Sie den Einstellgriff nach unten um zu verriegeln.

Der Knopf kann verriegelt werden um im Nachhinein Manipulationen zu verhindern.

## FR

Réglage de la pression:

- 1 Relever le bouton de régulation en position haute.
- 2 Tourner le bouton afin régler la pression désirée.
- 3 Pousser le bouton de régulation en position base.

Le bouton en position verrouillée peut être maintenu par un cadenas pour éviter une ouverture intempestive

## ES

Para regular la presión se debe de seguir estas indicaciones:

- 1 Tirar del pomo hasta llegar a la posición de regulación.
- 2 Fijar la presión deseada para la salida girando el pomo.
- 3 Presionar el pomo hasta la posición de bloqueo.

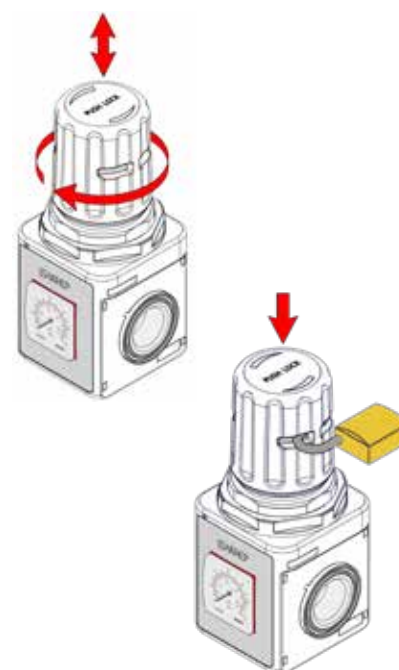
Con el pomo en posición de bloqueo podemos poner un candado para impedir manipulaciones

## PT

Para a regulagem da pressão deve-se seguir estes passos:

- 1 Levante a manopla para permitir a execução da regulagem;
- 2 Regular a pressão de saída desejada;
- 3 Aperte a manopla para retomá-la a posição inicial (regulagem travada).

Com a manopla na posição travada pode-se colocar um cadeado para impedir acionamento acidental.





**Dimensioni**

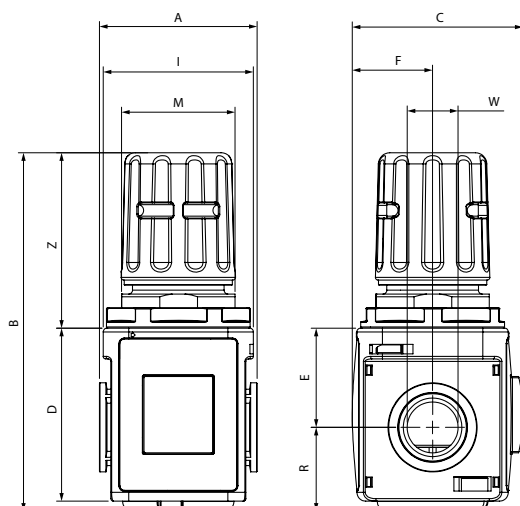
*Dimensions*

*Abmessungen*

*Dimensions*

*Dimensiones*

*Dimensões*



	FRL 1	FRL 2
<b>A</b>	51	62
<b>B</b>	117	141.5
<b>C</b>	57	67
<b>D</b>	57	68
<b>W</b>	1/4 - 3/8	3/8 - 1-2
<b>E</b>	32.5	39
<b>F</b>	25.5	31.5
<b>I</b>	47.5	59
<b>R</b>	28	33
<b>M</b>	M37x1.5	M47x1.5
<b>Z</b>	57	72.5

Y025

**REGOLATORE FRONTALE**

 FRONT REGULATOR  
 REGLER FÜR BATTERIEMONTAGE  
 RÉGULATEUR DE FRONT  
 REGULADOR FRONTAL  
 REGULADOR DA FRENTE

**CARATTERISTICHE TECNICHE**

 TECHNICAL CHARACTERISTICS  
 TECHNISCHE ANGABEN  
 CARACTERISTIQUES TECHNIQUES  
 CARACTERÍSTICAS TÉCNICAS  
 CARACTERÍSTICAS TÉCNICAS

**Norma di Riferimento**

Reference standard

Entspricht der Norm

Norme de référence

Normativa de referencia

Norma de referência

1907/2006

2011/65/CE

 PED  
 2014/68/UE

	FRL 1	FRL 2
<b>ATTACCO FILETTATO METALLICO</b> METALLIC THREAD METALL GEWINDE TARAUDAGE ROSCA ROSCA DE CONEXÃO METÁLICA	1/4" 3/8"	3/8" 1/2"
<b>COPPIA DI SERRAGGIO</b> TORQUE SPECIFICATIONS ANGABEN DREHMOMENT COUPLE DE SERRAGE PAR DE APRIETE ESPECIFICAÇÕES DE TORQUE	Max 15 Nm	Max 20 Nm
<b>PORTATA a 6 BAR con Δp 1 bar</b> 6 bar FLOW RATE with Δp 1 bar DURCHFLUSSWERT BEI 6 bar mit Δp 1 bar DÉBIT à 6 bar avec Δp 1 bar CAUDAL a 6 BAR con Δp 1 bar VAZÃO a 6 BAR com Δp 1 bar	2700 NI/min	3500 NI/min
<b>VITI DI FISSAGGIO</b> WALL CLAMPING SCREWS BEFESTIGUNGSSCHRAUBEN VIS DE FIXATION TORNILLOS DE FIJACIÓN PARAFUSOS DE FIXAÇÃO	M5 x 15	
<b>CAMPO DI REGOLAZIONE</b> REGULATION RANGE REGELBEREICH PLAGE DE RÉGLAGE CAMPO DE REGULACIÓN FAIXA DE REGULAGEM	0 ÷ 2 bar 0 ÷ 4 bar 0 ÷ 8 bar STANDARD 0 ÷ 12 bar	

	FRL 1	FRL 2
<b>FLUIDO</b> FLUID MEDIEN FLUIDE FLUIDO FLUIDO	Aria Compressa Compressed Air Druckluft Air comprimé Aire comprimido Ar comprimido	
<b>PRESSIONE MAX</b> MAX PRESSURE DRUCK MAX PRESSION MAX PRESIÓN MAX PRESSÃO MAX	18 bar	
<b>TEMPERATURA</b> TEMPERATURE BETRIEBSTEMPERATUR TEMPERATURE TEMPERATURA TEMPERATURA	-10 °C + 50 °C	
<b>POSIZIONE DI MONTAGGIO</b> ASSEMBLY POSITION EINBAULAGE POSITION DE MONTAGE POSICIÓN DE MONTAJE POSIÇÃO DE MONTAGEM	Verticale Vertical Senkrecht Vertical Vertical Vertical	
<b>ATTACCO FILETTATO FRONTALE</b> FRONT THREADED ANSCHLUSS FRONT CONNEXION FRONTAL ROSCA FRONTAL CONEXÃO ROSCADA FRONTAL	1/8"	3/8"


**Tabella dei codici di ordinazione**

Ordering codes

Bestellschlüssel

Tableau de composition des codes

Tabla de codificación para pedidos

Tabela de codificação para compra

Code	Misura Size Größe Dimensions Medida Tamanho	Filetto Thread Gewinde Filetage Rosca Rosca	Campo di regolazione Regulation Range Regelbereich Plage de Réglage Campo de Regulación Faixa de Regulagem	Tipologia di Manometro Manometer System Manometer Typ Type de Manomètre Tipologia Manómetro Tipo de Manómetro
Y 0 2 5	1	0 3	0 1 0	0 0 0
	FRL 1 → FRL 2 →	03 = G 1/4 04 = G 3/8 04 = G 3/8 05 = G 1/2	1 = 0÷2 bar 2 = 0÷4 bar 3 = 0÷8 bar 4 = 0÷12 bar	0 = Manometro incorporato Manometer incorporated Eingebautes manometer Manomètre intégré Manómetro incorporado Manómetro incorporado 2 = Attacco per manometro 1/8 Gas (Manometro non incluso) Adapter for manometer 1/8 Gas (Manometer not included) Befestigung zu manometer 1/8 Gas (Manometer nicht enthalten) Adaptateur pour manomètre 1/8 Gas (Manomètre non compris) Adaptador para manómetro 1/8 Gas (Manómetro no incluido) Adaptador para manómetro 1/8 Gas (Manómetro não incluído)

**Y025**

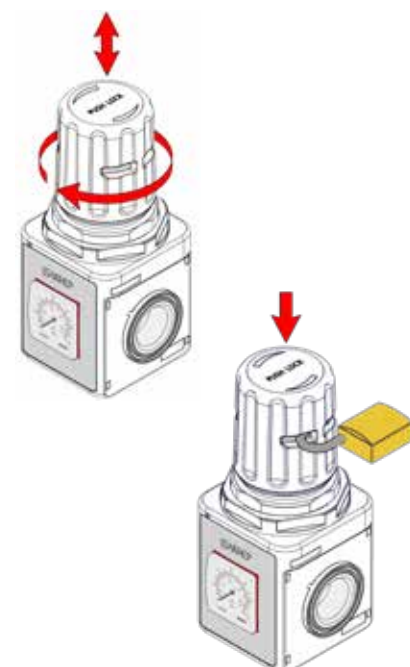


Standard code in stock	Misura Size Größe Dimensions Medida Tamanho	Filetto Thread Gewinde Filetage Rosca Rosca	Regolazione Regulation Regulation Réglage Regulación Regulagem	Portata Flow Rate Durchfluss Débit Caudal Vazão
<b>Y025 103 030 000</b>	REG F 1	1/4	0 ÷ 8 bar	2700 NI/min
<b>Y025 104 030 000</b>	REG F 1	3/8	0 ÷ 8 bar	2700 NI/min
<b>Y025 204 030 000</b>	REG F 2	3/8	0 ÷ 8 bar	3500 NI/min
<b>Y025 205 030 000</b>	REG F 2	1/2	0 ÷ 8 bar	3500 NI/min

<p><b>IT</b></p> <p>I regolatori frontali possono essere disposti a batteria. Ogni singolo regolatore avrà una regolazione ed un'uscita indipendente.</p>	<p><b>GB</b></p> <p>The front adjusters can be positioned in series. Each individual adjuster will have one adjustment and an independent outlet.</p>	<p><b>DE</b></p> <p>Regler für Batteriemontage mit Einzelausgang. Jeder einzelne Regler hat eine unabhängige Regelung und seperaten Ausgang.</p>
<p><b>FR</b></p> <p>Les régulateurs peuvent être disposés en batterie. Chaque régulateur aura une pression de sortie indépendante.</p>	<p><b>ES</b></p> <p>El regulador frontal puede ser montado en batería. Cada regulador tendrá su ajuste en la salida independiente.</p>	<p><b>PT</b></p> <p>Os reguladores frontais podem ser dispostos em bateria. Cada regulador terá uma regulagem e uma saída independente.</p>



<p><b>IT</b></p> <p>Per l'impostazione della pressione si devono seguire queste indicazioni:</p> <ol style="list-style-type: none"> <li>1 Sollevare la manopola nella posizione di regolazione;</li> <li>2 Impostare la pressione voluta sempre in salita;</li> <li>3 Premere la manopola nella posizione di blocco.</li> </ol> <p>La manopola in posizione di blocco può essere lucchettata per impedire manomissioni.</p>	<p><b>GB</b></p> <p>Follow the indications below to set the pressure:</p> <ol style="list-style-type: none"> <li>1 Raise the knob to the regulating position;</li> <li>2 Set the desired pressure always in ascending manner;</li> <li>3 Press the knob into the block position.</li> </ol> <p>The knob can be padlocked to prevent tampering.</p>	<p><b>DE</b></p> <p>Um den Druck einzustellen, müssen Sie folgende Schritte befolgen:</p> <ol style="list-style-type: none"> <li>1 Ziehen Sie den Einstellgriff nach oben</li> <li>2 Sellen Sie den gewünschten Druck ein</li> <li>3 Drücken Sie den Einstellgriff nach unten um zu verriegeln.</li> </ol> <p>Der Knopf kann verriegelt werden um im Nachhinein Manipulationen zu verhindern.</p>
---	--	---



<p><b>FR</b></p> <p>Réglage de la pression:</p> <ol style="list-style-type: none"> <li>1 Relever le bouton de régulation en position haute.</li> <li>2 Tourner le bouton afin régler la pression désirée.</li> <li>3 Pousser le bouton de régulation en position base.</li> </ol> <p>Le bouton en position verrouillée peut être maintenu par un cadenas pour éviter une ouverture intempestive</p>	<p><b>ES</b></p> <p>Para regular la presión se debe de seguir estas indicaciones:</p> <ol style="list-style-type: none"> <li>1 Tirar del pomo hasta llegar a la posición de regulación.</li> <li>2 Fijar la presión deseada para la salida girando el pomo.</li> <li>3 Presionar el pomo hasta la posición de bloqueo.</li> </ol> <p>Con el pomo en posición de bloqueo podemos poner un candado para impedir manipulaciones</p>	<p><b>PT</b></p> <p>Para a regulagem da pressão deve-se seguir estes passos:</p> <ol style="list-style-type: none"> <li>1 Levante a manopla para permitir a execução da regulagem;</li> <li>2 Regular a pressão de saída desejada;</li> <li>3 Aperte a manopla para retomá-la a posição inicial (regulagem travada).</li> </ol> <p>Com a manopla na posição travada pode-se colocar um cadeado para impedir acionamento accidental.</p>
---	--	---



**Dimensioni**

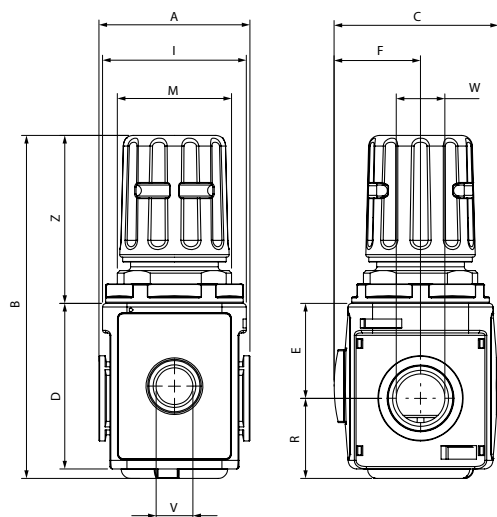
*Dimensions*

*Abmessungen*

*Dimensions*

*Dimensiones*

*Dimensões*



	FRL 1	FRL 2
<b>A</b>	51	62
<b>B</b>	117	114.5
<b>C</b>	57	67
<b>D</b>	57	68
<b>W</b>	1/4 - 3/8	3/8 - 1-2
<b>E</b>	32.5	39
<b>F</b>	31	35.5
<b>I</b>	47.5	59
<b>R</b>	28	33
<b>M</b>	M37x1.5	M47x1.5
<b>Z</b>	57	72.5
<b>V</b>	1/8	3/8

**Y030**

**FILTRO REGOLATORE**

FILTER REGULATOR  
FILTERREGLER  
FILTRE REGULATEUR  
FILTRO REGULADOR  
FILTRO-REGULADOR



**CARATTERISTICHE TECNICHE**  
TECHNICAL CHARACTERISTICS  
TECHNISCHE ANGABEN  
CARACTERISTIQUES TECHNIQUES  
CARACTERÍSTICAS TÉCNICAS  
CARACTERÍSTICAS TÉCNICAS



**Norma di Riferimento**  
Reference standard  
Entspricht der Norm  
Norme de référence  
Normativa de referencia  
Norma de referência

1907/2006  
**REACH** ✓

2011/65/CE  
**RoHS** ✓

PED  
2014/68/UE

	FRL 1	FRL 2
<b>ATTACCO FILETTATO METALLICO</b> METALLIC THREAD METALL GEWINDE TARAUDDAGE ROSCA ROSCA DE CONEXÃO METÁLICA	1/4" 3/8"	3/8" 1/2"
<b>COPPIA DI SERRAGGIO</b> TORQUE SPECIFICATIONS ANGABEN DREHMOMENT COUPLE DE SERRAGE PAR DE APRIETE ESPECIFICAÇÕES DE TORQUE	Max 15 Nm	Max 20 Nm
<b>PORTATA a 6 BAR con Δp 1 bar</b> 6 bar FLOW RATE with Δp 1 bar DURCHFLOUWSWERT BEI 6 bar mit Δp 1 bar DÉBIT à 6 bar avec Δp 1 bar CAUDAL a 6 BAR con Δp 1 bar VAZÃO a 6 BAR com Δp 1 bar	2200 NI/min	3300 NI/min
<b>VITI DI FISSAGGIO</b> WALL CLAMPING SCREWS BEFESTIGUNGSSCHRAUBEN VIS DE FIXATION TORNILLOS DE FIJACIÓN PARAFUSOS DE FIXAÇÃO	M5 x 15	
<b>CAPACITÀ TAZZA</b> BOWL CAPACITY MAX. KONDENSATMENGE CAPACITE CAPACIDAD TAZA CAPACIDADE DO COPO	28 cm <sup>3</sup>	37 cm <sup>3</sup>

	FRL 1	FRL 2
<b>SOGLIA DI FILTRAZIONE</b> FILTRATION GRADE FILTERFEINHEIT DEGRE DE FILTRATION GRADO DE FILTRACIÓN GRAU DE FILTRAGEM	5 µm 20 µm STANDARD	
<b>CAMPO DI REGOLAZIONE</b> REGULATION RANGE REGELBEREICH PLAGE DE RÉGLAGE CAMPO DE REGULACIÓN FAIXA DE REGULAGEM	0 ÷ 2 bar 0 ÷ 4 bar 0 ÷ 8 bar STANDARD 0 ÷ 12 bar	
<b>FLUIDO</b> FLUID MEDIEN FLUIDE FLUIDO FLUIDO	Aria Compressa Compressed Air Druckluft Air comprimé Aire comprimido Ar comprimido	
<b>PRESSIONE MAX</b> MAX PRESSURE DRUCK MAX PRESSION MAX PRESIÓN MAX PRESSÃO MAX	18 bar	
<b>TEMPERATURA</b> TEMPERATURE BETRIEBSTEMPERATUR TEMPERATURE TEMPERATURA TEMPERATURA	-10 °C + 50 °C	
<b>POSIZIONE DI MONTAGGIO</b> ASSEMBLY POSITION EINBAULAGE POSITION DE MONTAGE POSICIÓN DE MONTAJE POSIÇÃO DE MONTAGEM	Verticale Vertical Senkrecht Vertical Vertical Vertical	



**Tabella dei codici di ordinazione**

Ordering codes

Bestellschlüssel

Tableau de composition des codes

Tabla de codificación para pedidos

Tabela de codificação para compra

Code	Misura Size Größe Dimensions Medida Tamanho	Filetto Thread Gewinde Filetage Rosca Rosca	Soglia di filtrazione Filtration Grade Filterfeinheit Degré de Filtration Grado de Filtración Grau de Filtragem	Campo di regolazione Regulation Range Regelbereich Plage de Réglage Campo de Regulación Faixa de Regulagem	Tipologia di scarico condensa Condensate exhaust System Kondensatablass Purgeur des condensats Tipología de purga de condensados Tipo de dreno de condensado	Tipologia di Manometro Manometer System Manometer Typ Type de Manomètre Tipología Manómetro Tipo de Manómetro
<b>Y 0 3 0</b>	<b>1</b>	<b>0 3</b>	<b>1</b>	<b>1</b>	<b>1</b>	<b>0 0 0</b>
	FRL 1 →	03 = G 1/4 04 = G 3/8	1 = 5 µm 2 = 20 µm	1 = 0÷2 bar 2 = 0÷4 bar 3 = 0÷8 bar 4 = 0÷12 bar	1 = A depressione Vacuum-operated Unterdruck À dépression Depresión Por depressão	0 = Manometro incorporato Manometer incorporated Eingebautes manometer Manomètre intégré Manómetro incorporado Manómetro incorporado
	FRL 2 →	04 = G 3/8 05 = G 1/2		2 = Automatico a galleggiante (max 8 bar) Automatic with float (max 8 bar) Automatischer Schwimmer (max 8 bar) Automatique (max 8 bar) Automático tipo boya (max 8 bar) Automático por bóia (max 8 bar)	2 = Attacco per manometro 1/8 Gas (Manometro non incluso) Adapter for manometer 1/8 Gas (Manometer not included) Befestigung zu manometer 1/8 Gas (Manometer nicht enthalten) Adaptateur pour manomètre 1/8 Gas (Manomètre non compris) Adaptador para manómetro 1/8 Gas (Manómetro no incluido) Adaptador para manómetro 1/8 Gas (Manómetro não incluído)	

**Y030**



**DEP** = A depressione  
 Vacuum-operated  
 Unterdruck  
 À dépression  
 Depresión  
 Por depressão

**A** = Automatico  
 Automatic  
 Automatisch  
 Automatique  
 Automático  
 Automático

Standard code in stock	Misura Size Größe Dimensions Medida Tamanho	Filetto Thread Gewinde Filetage Rosca Rosca	Filtrazione Filtration Filterfeinheit Filtración Filtragem	Regolazione Regulation Regulation Réglage Regulación Regulagem	Portata Flow Rate Durchfluss Débit Caudal Vazão	Scarico Exhaust Abluss Purge Purga Dreno
<b>Y030 103 231 000</b>	FR 1	1/4	20 µm	0 ÷ 8 bar	2200 NI/min	DEP
<b>Y030 104 231 000</b>	FR 1	3/8	20 µm	0 ÷ 8 bar	2200 NI/min	DEP
<b>Y030 104 232 000</b>	FR 1	3/8	20 µm	0 ÷ 8 bar	2200 NI/min	A
<b>Y030 204 231 000</b>	FR 2	3/8	20 µm	0 ÷ 8 bar	3300 NI/min	DEP
<b>Y030 205 231 000</b>	FR 2	1/2	20 µm	0 ÷ 8 bar	3300 NI/min	DEP
<b>Y030 205 232 000</b>	FR 2	1/2	20 µm	0 ÷ 8 bar	3300 NI/min	A

**DEP** **IT**

Lo scarico della condensa a depressione è normalmente nella posizione aperta, cioè scarica automaticamente la condensa quando è assente la pressione nella tazza. Premendo il portagomma è possibile scaricare la condensa anche in presenza di pressione.

**GB** **DE**

The vacuum-operated condensate drain is normally in the open position, i.e. it automatically drains the condensate when there is no pressure in the bowl. By pressing the hose connector, it is also possible to drain the condensate when pressurised.

**FR** **ES** **PT**

La purge des condensats est normalement en position ouverte, cette position purge automatiquement les condensats lorsqu'il n'y a plus de pression dans le cuve. En appuyant sur l'embout du tuyau vous pouvez également purger le condensat sous pression.

El drenaje del condensado a depresión está normalmente en posición abierta, es decir, purga el condensado cuando no hay presión en la taza. Presionando la espiga es posible drenar el condensado en presencia de presión.

O dreno por depressão normalmente está na posição aberta, isto é, descarrega automaticamente o condensado quando o copo de filtro estiver despressurizado. Pressionando-se o espigão é possível drenar o condensado quando o copo estiver pressurizado.

**A** **IT** **GB** **DE**

Lo scarico di condensa automatico a galleggiante, scarica la condensa quando raggiunge il livello massimo consentito indipendentemente dalla pressione di utilizzo

The automatic condensate drain with float, drains the condensate when the maximum level is reached, independently from the pressure used

Der automatische Schwimmer leitet das Kondensat unabhängig vom Betriebsdruck bei Erreichen des maximal zulässigen Niveaus ab.

**FR** **ES** **PT**

Purge automatique des condensats par flotteur. Évacuation du condensat quand il atteint le niveau maximum autorisé quel que soit la pression de service

El drenaje de condensados automático tipo boya, descarga el condensado cuando alcanza el nivel máximo permitido independientemente de la presión de funcionamiento.

O dreno automático por bóia, abre para descarregar o condensado sempre que o nível máximo permitido é atingido, independente da pressão de utilização.

**DEP**

**A**



**IT**

Per l'impostazione della pressione si devono seguire queste indicazioni:

- 1 Sollevare la manopola nella posizione di regolazione;
- 2 Impostare la pressione voluta sempre in salita;
- 3 Premere la manopola nella posizione di blocco.

La manopola in posizione di blocco può essere lucchettata per impedire manomissioni.

**GB**

Follow the indications below to set the pressure:

- 1 Raise the knob to the regulating position;
- 2 Set the desired pressure always in ascending manner;
- 3 Press the knob into the block position.

The knob can be padlocked to prevent tampering.

**DE**

Um den Druck einzustellen, müssen Sie folgende Schritte befolgen:

- 1 Ziehen Sie den Einstellgriff nach oben
- 2 Sellen Sie den gewünschten Druck ein
- 3 Drücken Sie den Einstellgriff nach unten um zu verriegeln.

Der Knopf kann verriegelt werden um im Nachhinein Manipulationen zu verhindern.


**FR**

Réglage de la pression:

- 1 Relever le bouton de régulation en position haute.
- 2 Tourner le bouton afin régler la pression désirée.
- 3 Pousser le bouton de régulation en position base.

Le bouton en position verrouillée peut être maintenu par un cadenas pour éviter une ouverture intempestive

**ES**

Para regular la presión se debe de seguir estas indicaciones:

- 1 Tirar del pomo hasta llegar a la posición de regulación.
- 2 Fijar la presión deseada para la salida girando el pomo.
- 3 Presionar el pomo hasta la posición de bloqueo.

Con el pomo en posición de bloqueo podemos poner un candado para impedir manipulaciones

**PT**

Para a regulagem da pressão deve-se seguir estes passos:

- 1 Levante a manopla para permitir a execução da regulagem;
- 2 Regular a pressão de saída desejada;
- 3 Aperte a manopla para retorná-la a posição inicial (regulagem travada).

Com a manopla na posição travada pode-se colocar um cadeado para impedir aionamento acidental.



## Dimensioni

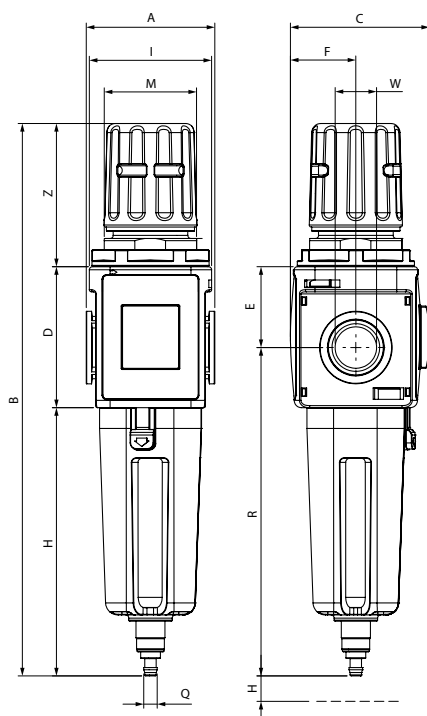
Dimensions

Abmessungen

Dimensões

Dimensiones

Dimensões



	FRL 1	FRL 2
<b>A</b>	51	62
<b>B</b>	233	270
<b>C</b>	57	67
<b>D</b>	57	68
<b>W</b>	1/4 - 3/8	3/8 - 1/2
<b>E</b>	32.5	39
<b>F</b>	25.5	31.5
<b>H</b>	119	129.5
<b>I</b>	47.5	59
<b>M</b>	M37x1.5	M47x1.5
<b>R</b>	144	158.5
<b>Q</b>	Tube 8 - 6	Tube 8 - 6
<b>Z</b>	57	72.5
<b>Y</b>	7	9.5

Y040

LUBRIFICATORE

 LUBRICATOR  
 ÖLER  
 LUBRIFICATEUR  
 LUBRICADOR  
 LUBRIFICADOR

**CARATTERISTICHE TECNICHE**

 TECHNICAL CHARACTERISTICS  
 TECHNISCHE ANGABEN  
 CARACTERISTIQUES TECHNIQUES  
 CARACTERÍSTICAS TÉCNICAS  
 CARACTERÍSTICAS TÉCNICAS

**Norma di Riferimento**

Reference standard

Entspricht der Norm

Norme de référence

Normativa de referencia

Norma de referência

1907/2006

REACH ✓

2011/65/CE

RoHS ✓

PED

2014/68/UE

	FRL 1	FRL 2
<b>ATTACCO FILETTATO METALLICO</b> METALLIC THREAD METALL GEWINDE TARAUDAGE ROSCA ROSCA DE CONEXÃO METÁLICA	1/4" 3/8"	3/8" 1/2"
<b>COPPIA DI SERRAGGIO</b> TORQUE SPECIFICATIONS ANGABEN DREHMOMENT COUPLE DE SERRAGE PAR DE APRIETE ESPECIFICAÇÕES DE TORQUE	Max 15 Nm	Max 20 Nm
<b>PORTATA a 6 BAR con Δp 1 bar</b> 6 bar FLOW RATE with Δp 1 bar DURCHFLUSSWERT BEI 6 bar mit Δp 1 bar DEBIT à 6 bar avec Δp 1 bar CAUDAL a 6 BAR con Δp 1 bar VAZÃO a 6 BAR com Δp 1 bar	3400 NI/min	6100 NI/min
<b>VITI DI FISSAGGIO</b> WALL CLAMPING SCREWS BEFESTIGUNGSSCHRAUBEN VIS DE FIXATION TORNILLOS DE FIJACIÓN PARAFUSOS DE FIXAÇÃO	M5 x 15	
<b>CAPACITÀ TAZZA</b> BOWL CAPACITY MAX. KONDENSATMENGE CAPACITE CAPACIDAD TAZA CAPACIDADE DO COPO	28 cm <sup>3</sup>	37 cm <sup>3</sup>

	FRL 1	FRL 2
<b>FLUIDO</b> FLUID MEDIEN FLUIDE FLUIDO FLUIDO		Aria Compressa Compressed Air Druckluft Air comprimé Aire comprimido Ar comprimido
<b>PRESSIONE MAX</b> MAX PRESSURE DRUCK MAX PRESSION MAX PRESIÓN MAX PRESSÃO MAX		18 bar
<b>TEMPERATURA</b> TEMPERATURE BETRIEBSTEMPERATUR TEMPÉRATURE DE TRAVAIL TEMPERATURA TEMPERATURA		-10 °C + 50 °C
<b>POSIZIONE DI MONTAGGIO</b> ASSEMBLY POSITION EINBAULAGE POSITION DE MONTAGE POSICIÓN DE MONTAJE POSIÇÃO DE MONTAGEM		Verticale Vertical Senkrecht Vertical Vertical Vertical
<b>OLII CONSIGLIATI</b> RECOMMENDED OILS EMPFOHLENE ÖLE HUILES RECOMMANDÉES ACEITE ACONSEJADO ÓLEOS RECOMENDADOS		CLASS ISO 22 ISO 3448 NORMA


**Tabella dei codici di ordinazione**

Ordering codes

Bestellschlüssel

Tableau de composition des codes

Tabla de codificación para pedidos

Tabela de codificação para compra

Code	Misura Size Grösse Dimensions Medida Tamanho	Filetto Thread Gewinde Filetage Rosca Rosca	Tipologia di caricamento olio Oil loading System Die Öleinfüllung erfolgt Type de remplissage huile Tipologia de carga de aceite Tipo de abastecimento de óleo
Y 0 4 0	1	0 3	0 0 0 1 0 0
	FRL 1 → 03 = G 1/4 04 = G 3/8	FRL 2 → 04 = G 3/8 05 = G 1/2	1 = Manuale Manual Manuell Manuelle Manual Manual  2 = Automatico a depressione Automatic vacuum-operated Automatisch - Vakuum Automatique à dépression Automático a depression Automático por depressão

**Y040**



**M** = Manuale  
Manual  
Manuell  
Manuelle  
Manual  
Manual

**A** = Automatico a depressione  
Automatic vacuum-operated  
Automatisch - Vakuum  
Automatique à dépression  
Automático a depressione  
Automático por depressão

Standard code in stock	Misura Size Größe Dimensions Medida Tamanho	Filetto Thread Gewinde Filetage Rosca Rosca	Portata Flow Rate Durchfluss Débit Caudal Vazão	Tipologia di caricamento olio Oil loading System Die Öleinfüllung erfolgt Le remplissage d'huile est Tipologia de carga de aceite Tipo de abastecimento de óleo
<b>Y040 103 000 100</b>	LUB 1	1/4	3400 NI/min	M
<b>Y040 104 000 100</b>	LUB 1	3/8	3400 NI/min	M
<b>Y040 104 000 200</b>	LUB 1	3/8	3400 NI/min	A
<b>Y040 204 000 100</b>	LUB 2	3/8	6100 NI/min	M
<b>Y040 205 000 100</b>	LUB 2	1/2	6100 NI/min	M
<b>Y040 205 000 200</b>	LUB 2	1/2	6100 NI/min	A

**M**

**IT**

L'inserimento dell'olio nel lubrificatore si effettua svitando il tappo posto sulla superficie superiore oppure smontando la tazza accertandosi prima che non vi sia pressione nell'impianto. La regolazione dell'olio nel circuito si effettua agendo con un cacciavite sullo spillo e impostando una goccia di olio ogni 300-600 NI/min.

**GB**

The oil is introduced into the lubricator unit by unscrewing the cap on the upper surface or by removing the bowl; first making sure that there is no pressure in the plant. The oil in the circuit is adjusted by operating with a screwdriver on the pin and setting one drop of oil every 300-600 NI/min.

**DE**

Das Einbringen des Öls in den Öler wird durch Abschrauben des Öleinfüllstopfens auf der Oberseite ausgeführt. Überprüfen Sie zuerst, ob das System drucklos ist. Die Ölregulierung im Kreislauf erfolgt durch Drehen der Einstellschraube auf der Oberseite und auftragen je eines Tropfens alle 300-600 NI/min.

**FR**

Pour remplir / ajouter de l'huile, assurez-vous qu'il n'y a plus de pression dans le système puis dévisser le bouchon situé sur la partie supérieure du lubrificateur ou dévisser la cuve. Pour régler la quantité d'huile à injecter dans le circuit, tourner la vis de réglage afin d'obtenir 1 goutte d'huile tous les 300/600 NI/min.

**ES**

Para añadir aceite en el lubricador, abriremos el tapón colocado en la pared superior o desenroscando el vaso, asegurándose de que no haya presión en el circuito. La regulación del aceite en el circuito se efectúa utilizando un destornillador sobre el tornillo del tapón, ajustándolo a una gota cada 300/600 NI/min.

**PT**

O abastecimento de óleo no lubrificador é executado retirando-se o tampão da superfície superior ou também desmontando-se o copo (desde que não haja pressão no sistema). A regulação do óleo no circuito é feita através da atuação com uma chave de fenda no parafuso da agulha de regulação do gotejamento. É recomendada uma gota de óleo para cada 300-600 NI/min.



**A**

**IT**

Il caricamento dell'olio a depressione consente il riempimento in automatico di olio nella tazza. Il sistema si attiva mediante l'azionamento di un pulsante e l'olio prelevato da un serbatoio posto anche a quote più basse rispetto al lubrificatore fluisce nella tazza grazie ad un attacco G1/8 posto sotto di essa. Il caricamento deve essere interrotto quando l'olio raggiunge il livello massimo consentito corrispondente alle aperture trasparenti della tazza.

**GB**

The vacuum-operated oil loading allows the bowl to be filled automatically with oil. The system is activated by a button and the oil withdrawn from a tank, also positioned at lower heights with respect to the lubricator unit, flows into the bowl thanks to a G1/8 attachment positioned under the same. Loading must be interrupted when the oil reaches the maximum level allowed, corresponding to the transparent openings in the bowl.

**DE**

Die Vakuumölfüllung ermöglicht das automatische Befüllen des Bechers mit Öl. Das System wird durch Betätigen eines Knopfes aktiviert und das aus einem Tank entnommene Öl fließt dank eines darunter befindlichen G1/8-Anschlusses auch in geringerer Höhe als der Schmierstoffgeber in den Behälter. Das Befüllen muss beendet werden, wenn das Öl den maximal zulässigen Stand erreicht hat.

**FR**

Le chargement d'huile par vide permet de remplir la cuve automatiquement. Le système est activé par un bouton et l'huile provient d'un réservoir, qui peut être également positionné sous l'unité, grâce à un filetage G1/8. Le chargement doit être interrompu lorsque l'huile atteint le maximum niveau autorisé, correspondant à les ouvertures transparentes de la cuve.

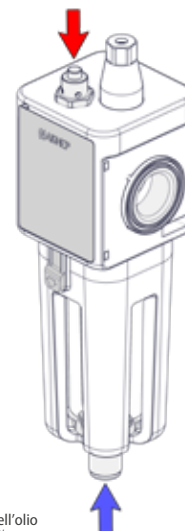
**ES**

La carga de aceite por depresión consiente en el llenado automático de aceite en la taza. El sistema se activa mediante el accionamiento de un pulsador y el aceite recogido de un depósito situado incluso a una cota más baja que el lubricador fluye dentro de la taza gracias a un a rosca G 1/8 situada en el inferior. La carga debe ser interrumpida cuando el aceite alcanza el nivel máximo permitido correspondiente a la apertura transparente de la taza.

**PT**

O abastecimento de óleo por vácuo permite o reabastecimento automático de óleo no copo. O sistema é ativado mediante o acionamento de um botão. O óleo deve ser armazenado em um reservatório colocado abaixo do lubrificador e desta forma será succionado através da conexão de rosca G1/8 localizada no fundo do copo. O abastecimento deve ser interrompido quando o óleo atingir o nível máximo permitido, correspondente à janela transparente do copo.

**Premere il pulsante per il pescaggio dell'olio**  
 Pushing start button for priming oil  
 Knopf zum Ansaugen des Öls drücken  
 Pousser le bouton de démarrage pour amorcer l'huile  
 Empujar el botón de inicio para el cebado de aceite  
 Empurrando a tecla start para o priming petróleo



**Pescaggio dell'olio**  
 Priming of oil  
 Ansaugen des Öls  
 Amorçage d'huile  
 Cebado del aceite  
 Cebado del petróleo



### Dimensioni

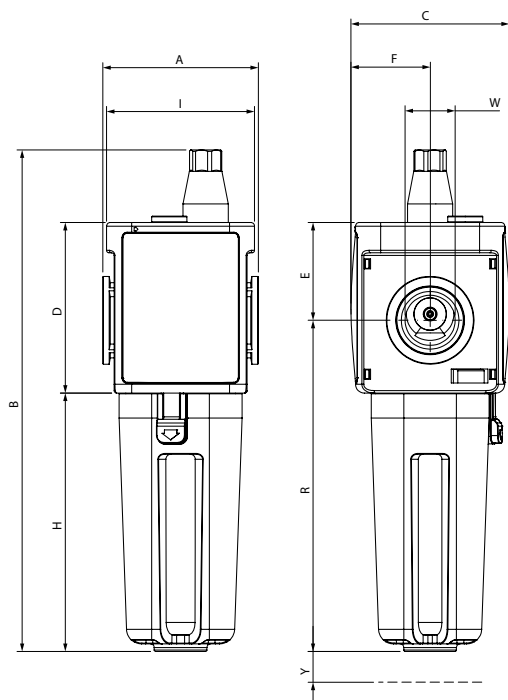
Dimensions

Abmessungen

Dimensões

Dimensiones

Dimensões



	FRL 1	FRL 2
<b>A</b>	51	62
<b>B</b>	178.5	200
<b>C</b>	51	63
<b>D</b>	57	68
<b>W</b>	1/4 - 3/8	3/8 - 1/2
<b>E</b>	32.5	39
<b>F</b>	25.5	31.5
<b>H</b>	92.5	103
<b>I</b>	47.5	59
<b>R</b>	117.5	132
<b>Y</b>	7	9.5

**Y050**
**VALVOLA SEZIONATRICE MANUALE - V3V**

 SHUT OFF VALVE MANUAL - V3V  
 ABSPERRVENTIL MANUELL - V3V  
 VANNE D'ARRET MANUELLE - V3V  
 VÁLVULA DE CORTE MANUAL - V3V  
 VÁLVULA DE DESPRESSURIZAÇÃO MANUAL - V3V

**CARATTERISTICHE TECNICHE**

 TECHNICAL CHARACTERISTICS  
 TECHNISCHE ANGABEN  
 CARACTERISTIQUES TECHNIQUES  
 CARACTERÍSTICAS TÉCNICAS  
 CARACTERÍSTICAS TÉCNICAS

**Norma di Riferimento**

Reference standard

Entspricht der Norm

Norme de référence

Normativa de referencia

Norma de referência

1907/2006

2011/65/CE

PED

2014/68/UE

	FRL 1	FRL 2
<b>ATTACCO FILETTATO METALLICO</b> METALLIC THREAD METALL GEWINDE TARAUDAGE ROSCA ROSCA DE CONEXÃO METÁLICA	1/4" 3/8"	3/8" 1/2"
<b>COPPIA DI SERRAGGIO</b> TORQUE SPECIFICATIONS ANGABEN DREHMOMENT COUPLE DE SERRAGE PAR DE APRIETE ESPECIFICAÇÕES DE TORQUE	Max 15 Nm	Max 20 Nm
<b>PORTATA a 6 BAR con Δp 1 bar</b> 6 bar FLOW RATE with Δp 1 bar DURCHFLUSSWERT BEI 6 bar mit Δp 1 bar DÉBIT à 6 bar avec Δp 1 bar CAUDAL a 6 BAR con Δp 1 bar VAZÃO a 6 BAR com Δp 1 bar	2700 NI/min	3500 NI/min
<b>VITI DI FISSAGGIO</b> WALL CLAMPING SCREWS BEFESTIGUNGSSCHRAUBEN VIS DE FIXATION TORNILLOS DE FIJACIÓN PARAFUSOS DE FIXAÇÃO	M5 x 15	

	FRL 1	FRL 2
<b>FLUIDO</b> FLUID MEDIEN FLUIDE FLUIDO FLUIDO	Aria Compressa Compressed Air Druckluft Air comprimé Aire comprimido Ar comprimido	
<b>PRESSIONE MAX</b> MAX PRESSURE DRUCK MAX PRESSION MAX PRESIÓN MAX PRESSÃO MAX	18 bar	
<b>TEMPERATURA</b> TEMPERATURE BETRIEBSTEMPERATUR TEMPÉRATURE TEMPERATURA TEMPERATURA	-10 °C + 50 °C	
<b>POSIZIONE DI MONTAGGIO</b> ASSEMBLY POSITION EINBAULAGE POSITION DE MONTAGE POSICIÓN DE MONTAJE POSIÇÃO DE MONTAGEM	Verticale Vertical Senkrecht Vertical Vertical Vertical	


**Tabella dei codici di ordinazione**

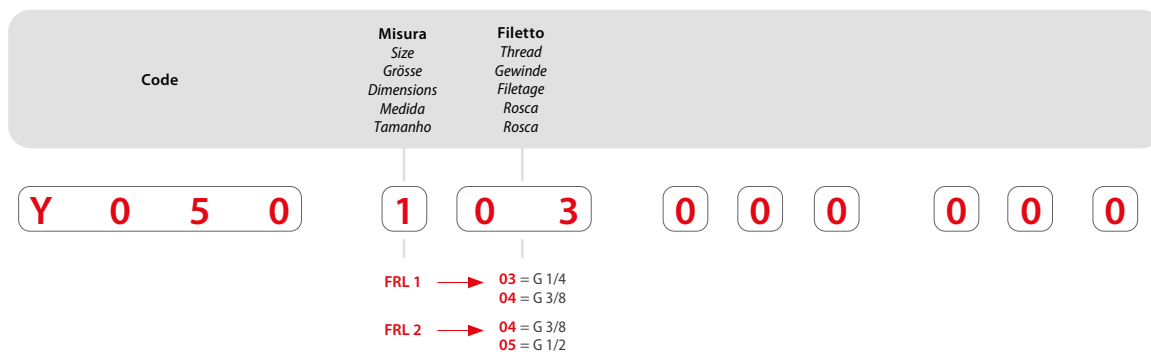
Ordering codes

Bestellschlüssel

Tableau de composition des codes

Tabla de codificación para pedidos

Tabela de codificação para compra



**Y050**



Standard code in stock	Misura Size Grösse Dimensios Medida Tamanho	Filetto Thread Gewinde Filetage Rosca Rosca	Portata Flow Rate Durchfluss Débit Caudal Vazão	Funzione Function Funktion Fonction Función Funções	Comando Drive Steuerung Commande Comando Comando
<b>Y050 103 000 000</b>	V3V 1	1/4	2700 NI/min	NC	M
<b>Y050 104 000 000</b>	V3V 1	3/8	2700 NI/min	NC	M
<b>Y050 204 000 000</b>	V3V 2	3/8	3500 NI/min	NC	M
<b>Y050 205 000 000</b>	V3V 2	1/2	3500 NI/min	NC	M

**IT**

L'azionamento della valvola sezionatrice avviene nelle seguenti fasi:

- 1 Premendo il pulsante di azionamento 1 si apre il circuito primario verso l'utilizzo.
- 2 Premendo il pulsante 2 si chiude il circuito primario e si mette a scarico quello secondario.

Quest'ultima posizione può essere bloccata mediante lucchetto.

**GB**

The shut off valve is activated in the following phases:

- 1 By pressing the trigger switch 1, the primary circuit towards use opens.
- 2 By pressing button 2, the primary circuit closes and the secondary circuit drains.

The latter position can be padlocked.

**DE**

Das Absperrventil wird wie folgt angesteuert:

- 1 Durch Drücken der Aktivierungstaste 1 wird der Primärkreis zur Verwendung geöffnet.
- 2 Durch Drücken der Taste 2 wird der Primärkreis geschlossen und der Sekundärkreis entladen.

Die letztere Position kann mit einem Vorhängeschloss verriegelt werden.

**FR**

Fonctionnement de la vanne:

- 1 Actionner le bouton sur 1 pour ouvrir l'alimentation.
- 2 Actionner le bouton sur 2 pour fermer l'alimentation et purger la partie aval du circuit.

Cette position peut être verrouillée à l'aide d'un cadenas.

**ES**

Para iniciar el funcionamiento de la válvula de corte V3V hay que seguir los siguientes pasos:

- 1 Presionando el pulsador de accionamiento 1 se abre el circuito primario hacia la utilización
- 2 Presionando el pulsador 2 se cierra el circuito primario y se comunica el escape con el secundario.

Esta última operación se puede bloquear con un candado.

**PT**

A válvula de despressurização é operada da seguinte forma:

- 1 Pressionando-se o botão de acionamento abre-se o circuito primário alimentando-se o a utilização.
- 2 Apertando-se o botão 2, a alimentação é fechada e a pressão do secundário é direcionada ao escape

Esta última posição (entrada fechada e circuito despressurizado) pode ser travada com cadeado.





Dimensioni

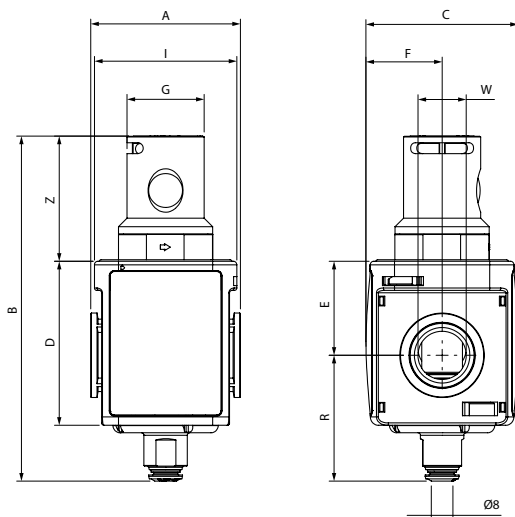
Dimensions

Abmessungen

Dimensions

Dimensiones

Dimensões



	FRL 1	FRL 2
<b>A</b>	51	62
<b>B</b>	134	143
<b>C</b>	51	63
<b>D</b>	57	68
<b>W</b>	1/4 - 3/8	3/8 - 1/2
<b>E</b>	32.5	39
<b>F</b>	25.5	31.5
<b>G</b>	32	32
<b>I</b>	47.5	59
<b>R</b>	46	52
<b>Z</b>	56	51

**Y051**

**VALVOLA SEZIONATRICE PNEUMATICA - V3V**

SHUT OFF VALVE PNEUMATIC - V3V  
 ABSPERRVENTIL PNEUMATISCH - V3V  
 VANNE D'ARRET PNEUMATIQUE - V3V  
 VÁLVULA DE CORTE PNEUMÁTICA - V3V  
 VÁLVULA DE DESPRESSURIZAÇÃO PNEUMÁTICA - V3V



**CARATTERISTICHE TECNICHE**

TECHNICAL CHARACTERISTICS  
 TECHNISCHE ANGABEN  
 CARACTÉRISTIQUES TECHNIQUES  
 CARACTERÍSTICAS TÉCNICAS  
 CARACTERÍSTICAS TÉCNICAS



**Norma di Riferimento**

Reference standard

Entspricht der Norm

Norme de référence

Normativa de referencia

Norma de referència

1907/2006

REACH ✓

2011/65/CE

RoHS ✓

PED  
 2014/68/UE

	FRL 1	FRL 2
<p><b>ATTACCO FILETTATO METALLICO</b>                      METALLIC THREAD                      METALL GEWINDE                      TARAUDAGE                      ROSCA                      ROSCA DE CONEXÃO METÁLICA</p>	1/4" 3/8"	3/8" 1/2"
<p><b>COPPIA DI SERRAGGIO</b>                      TORQUE SPECIFICATIONS                      ANGABEN DREHMOMENT                      COUPLE DE SERRAGE                      PAR DE APRIETE                      ESPECIFICAÇÕES DE TORQUE</p>	Max 15 Nm	Max 20 Nm
<p><b>PORTATA a 6 BAR con Δp 1 bar</b>                      6 bar FLOW RATE with Δp 1 bar                      DURCHFLUSSWERT BEI 6 bar mit Δp 1 bar                      DÉBIT à 6 bar avec Δp 1 bar                      CAUDAL a 6 BAR con Δp 1 bar                      VAZÃO a 6 BAR com Δp 1 bar</p>	2700 NI/min	3500 NI/min
<p><b>VITI DI FISSAGGIO</b>                      WALL CLAMPING SCREWS                      BEFESTIGUNGSSCHRAUBEN                      VIS DE FIXATION                      TORNILLOS DE FIJACIÓN                      PARAFUSOS DE FIXAÇÃO</p>	M5 x 15	

	FRL 1	FRL 2
<p><b>FLUIDO</b>                      FLUID                      MEDIEN                      FLUIDE                      FLUIDO                      FLUIDO</p>		Aria Compressa Compressed Air Druckluft Air comprimé Aire comprimido Ar comprimido
<p><b>PRESSIONE MAX da 2.5 a 10 bar</b>                      MAX PRESSURE                      DRUCK MAX                      PRESSION MAX                      PRESIÓN MAX                      PRESSÃO MAX</p>		da 2.5 a 10 bar from 2.5 to 10 bar von 2.5 bis 10 bar entre 2.5 et 10 bar de 2.5 a 10 bar da 2.5 a 10 bar
<p><b>TEMPERATURA</b>                      TEMPERATURE                      BETRIEBSTEMPERATUR                      TEMPERATURE                      TEMPERATURA                      TEMPERATURA</p>		-10 °C + 50 °C
<p><b>POSIZIONE DI MONTAGGIO</b>                      ASSEMBLY POSITION                      EINBAULAGE                      POSIÇÃO DE MONTAGE                      POSICIÓN DE MONTAJE                      POSIÇÃO DE MONTAGEM</p>		Verticale Vertical Senkrecht Vertical Vertical Vertical



**Tabella dei codici di ordinazione**

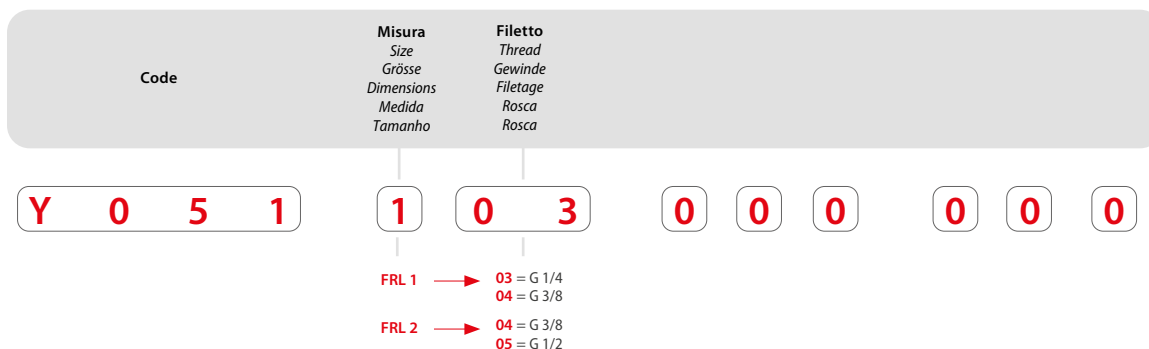
Ordering codes

Bestellschlüssel

Tableau de composition des codes

Tabla de codificación para pedidos

Tabela de codificação para compra





**Y051**



**P** = Pneumatico  
 Pneumatic  
 Pneumatisch  
 Pneumatique  
 Neumático  
 Pneumático

Standard code in stock	Misura Size Größe Dimensions Medida Tamanho	Filetto Thread Gewinde Filetage Rosca Rosca	Portata Flow Rate Durchfluss Débit Caudal Vazão	Funzione Function Funktion Fonction Función Funções	Comando Drive Steuerung Commande Comando Comando
<b>Y051 104 000 000</b>	V3V 1	3/8	2700 NI/min	NC	P
<b>Y051 205 000 000</b>	V3V 2	1/2	3500 NI/min	NC	P

**IT**

L'avviamento della valvola sezionatrice pneumatica avviene nelle seguenti fasi:

- 1 Immettere pressione nel pilotaggio "P" si apre il circuito primario verso l'utilizzo;
- 2 Togliendo pressione dal operatore "P" si chiude il circuito primario e si mette a scarico quello secondario.

**GB**

The pneumatic shut off valve is started in the following phases:

- 1 By pressurising the pilot "P", the primary circuit towards use opens;
- 2 By removing pressure from the operator "P", the primary circuit closes and the secondary circuit drains.

**DE**

Das pneumatische Absperrventil läuft wie folgt an:

- 1 Druckbeaufschlagung beim Bediener "P", um den Primärkreis zu öffnen.
- 2 Durch die Druckentlastung des Bedieners "P" wird der Primärkreis geschlossen und der Sekundärkreis entlastet.

**FR**

Fonctionnement de la vanne d'arrêt pneumatique :

- 1 La pression de pilotage "P" permet l'ouverture du circuit amont
- 2 La coupure de la pression de pilotage "P" ferme le passage d'air et permet la purge du circuit aval.

**ES**

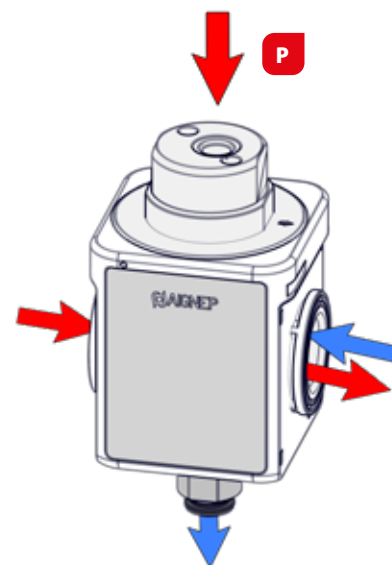
El funcionamiento de la válvula de corte neumática se produce en las siguientes fases:

- 1 Inserir presión en el pilotaje "P" para abrir el circuito primario hacia la utilización
- 2 Al eliminar la presión en el pilotaje "P" cerramos el circuito primario y descarga el secundario

**PT**

O acionamento da válvula de despressurização pneumática segue as seguintes fases:

- 1 Pressurizando-se a entrada de pilotagem "P" o circuito primário é aberto em direção à utilização
- 2 Ao despressurizar a entrada de pilotagem "P", o circuito primário é fechado e o circuito secundário é direcionado para a saída de escape.





**Dimensioni**

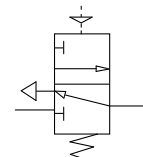
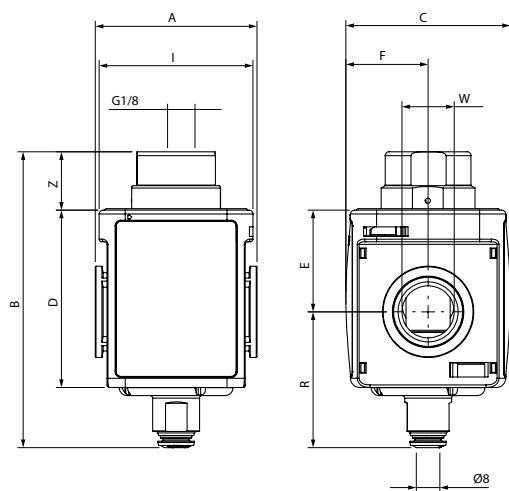
*Dimensions*

*Abmessungen*

*Dimensions*

*Dimensiones*

*Dimensões*



	FRL 1	FRL 2
<b>A</b>	51	62
<b>B</b>	98	113.5
<b>C</b>	51	63
<b>D</b>	57	68
<b>W</b>	1/4 - 3/8	3/8 - 1/2
<b>E</b>	32.5	39
<b>F</b>	25.5	31.5
<b>I</b>	47.5	59
<b>R</b>	46	52
<b>Z</b>	19.2	22

**Y052**

**VALVOLA SEZIONATRICE ELETTROPNEUMATICA - V3V**

ELECTROPNEUMATIC SHUT OFF VALVE - V3V  
 ABSPERRVENTIL ELEKTROPNEUMATISCH - V3V  
 VANNE D'ARRET ÉLECTROPNEUMATIQUE - V3V  
 VÁLVULA DE CORTE ELECTRONEUMÁTICA - V3V  
 VÁLVULA DE DESPRESSURIZAÇÃO ELETTROPNEUMÁTICA - V3V



**CARATTERISTICHE TECNICHE**  
 TECHNICAL CHARACTERISTICS  
 TECHNISCHE ANGABEN  
 CARACTERISTIQUES TECHNIQUES  
 CARACTERÍSTICAS TÉCNICAS  
 CARACTERÍSTICAS TÉCNICAS



**Norma di Riferimento**  
 Reference standard  
 Entspricht der Norm  
 Norme de référence  
 Normativa de referencia  
 Norma de referência

1907/2006  
**REACH** ✓

2011/65/CE

PED  
 2014/68/UE

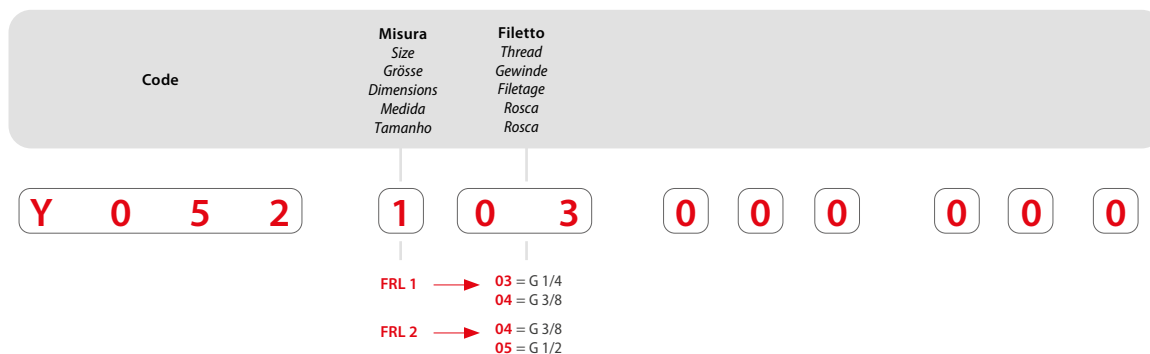
	FRL 1	FRL 2
<b>ATTACCO FILETTATO METALLICO</b> METALLIC THREAD METALL GEWINDE TARAUDAGE ROSCA ROSCA DE CONEXÃO METÁLICA	1/4" 3/8"	3/8" 1/2"
<b>COPPIA DI SERRAGGIO</b> TORQUE SPECIFICATIONS ANGABEN DREHMOMENT COUPLE DE SERRAGE PAR DE APRIETE ESPECIFICAÇÕES DE TORQUE	Max 15 Nm	Max 20 Nm
<b>PORTATA a 6 BAR con Δp 1 bar</b> 6 bar FLOW RATE with Δp 1 bar DURCHFLUSSWERT BEI 6 bar mit Δp 1 bar DÉBIT à 6 bar avec Δp 1 bar CAUDAL a 6 BAR con Δp 1 bar VAZÃO a 6 BAR com Δp 1 bar	2700 NI/min	3500 NI/min
<b>VITI DI FISSAGGIO</b> WALL CLAMPING SCREWS BEFESTIGUNGSSCHRAUBEN VIS DE FIXATION TORNILLOS DE FIJACIÓN PARAFUSOS DE FIXAÇÃO	M5 x 15	
<b>FLUIDO</b> FLUID MEDIEN FLUIDE FLUIDO FLUIDO	Aria Compressa Compressed Air Druckluft Air comprimé Aire comprimido Ar comprimido	

	FRL 1	FRL 2
<b>PRESSIONE MAX</b> MAX PRESSURE DRUCK MAX PRESSION MAX PRESIÓN MAX PRESSÃO MAX	da 2.5 a 10 bar from 2.5 to 10 bar von 2.5 bis 10 bar entre 2.5 et 10 bar de 2.5 a 10 bar da 2.5 a 10 bar	
<b>TEMPERATURA</b> TEMPERATURE BETRIEBSTEMPERATUR TEMPÉRATURE TEMPERATURA TEMPERATURA	-10 °C + 50 °C	
<b>POSIZIONE DI MONTAGGIO</b> ASSEMBLY POSITION EINBAULAGE POSITION DE MONTAGE POSICIÓN DE MONTAJE POSIÇÃO DE MONTAGEM	Verticale Vertical Senkrecht Vertical Vertical Vertical	
<b>SOLENOIDE</b> SOLENOID MAGNETSPULE BOBINE SOLENOIDE SOLENOIDE	See Chapter 18 - page 18.20	



**Tabella dei codici di ordinazione**

- Ordering codes
- Bestellschlüssel
- Tableau de composition des codes
- Tabla de codificación para pedidos
- Tabela de codificação para compra



**Y052**



**\*NB: Standard senza solenoide**  
 Standard without solenoid  
 Standard Ohne Magnetspule  
 Standard sans bobine  
 Standard sin solenoide  
 Padrão sem solenóide

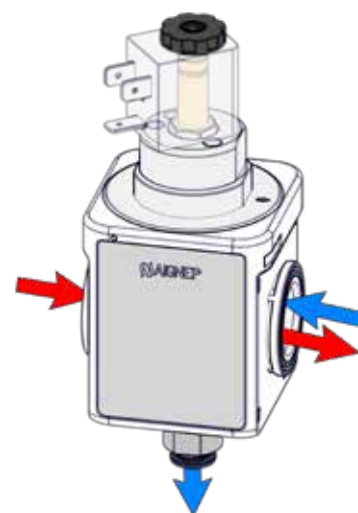
**EP =** Elettropneumatico - NC  
 Electropneumatic - NC  
 Elektropneumatisch - NC  
 Électropneumatique - NC  
 Electroneumático - NC  
 Eletro-Pneumático - NC

Standard code in stock	Misura Size Grösse Dimensions Medida Tamanho	Filetto Thread Gewinde Filetage Rosca Rosca	Portata Flow Rate Durchfluss Débit Caudal Vazão	Funzione Function Funktion Fonction Función Funções	Comando Drive Steuerung Commende Comando Comando
<b>Y052 104 000 000</b>	V3V 1	3/8	2700 NI/min	NC	EP
<b>Y052 205 000 000</b>	V3V 2	1/2	3500 NI/min	NC	EP

**NB:** La valvola sezionatrice elettropneumatica non può essere utilizzato in atmosfera potenzialmente esplosiva secondo la Direttiva ATEX.

According to the Directive ATEX Shut off solenoid pilot valves cannot be used in potentially explosive environment.  
 Das elektropneumatische Absperrventil kann nicht in explosionsgefährdeten Bereichen nach ATEX-Richtlinie verwendet werden.  
 Selon la directive ATEX la vanne d'arrêt électropneumatique ne peut pas être utilisée dans un environnement potentiellement explosif.  
 La válvula de corte electroneumática no puede ser utilizada en atmósfera potencialmente explosiva según la directiva ATEX.  
 A válvula de despressurização eletro-pneumática não pode ser utilizado em atmosferas potencialmente explosivas segundo a Diretiva ATEX.

<b>IT</b>	<b>GB</b>	<b>DE</b>
<p>L'avviamento della valvola sezionatrice elettropneumatica avviene nelle seguenti fasi:</p> <ol style="list-style-type: none"> <li>1 Attivando l'impulso elettrico si apre il circuito primario verso l'utilizzo;</li> <li>2 Togliendo l'impulso elettrico si chiude il circuito primario e si mette a scarico il secondario.</li> </ol>	<p>The electro-pneumatic shut off valve is started in the following phases:</p> <ol style="list-style-type: none"> <li>1 By activating the electric impulse, the primary circuit towards use opens;</li> <li>2 By removing the electric impulse, the primary circuit closes and the secondary circuit drains.</li> </ol>	<p>Das elektropneumatische Absperrventil läuft wie folgt an:</p> <ol style="list-style-type: none"> <li>1 Durch Aktivieren des elektrischen Impulses wird der Primärkreis für die Verwendung geöffnet.</li> <li>2 Durch Entfernen des elektrischen Impulses wird der Primärkreis geschlossen und der Sekundärkreis entladen.</li> </ol>
<b>FR</b>	<b>ES</b>	<b>PT</b>
<p>Fonctionnement de la vanne électropneumatique:</p> <ol style="list-style-type: none"> <li>1 l'impulsion électrique permet l'ouverture du circuit pour le passage de l'air.</li> <li>2 En supprimant l'impulsion électrique on ferme le passage d'air et permet la purge du circuit aval.</li> </ol>	<p>El funcionamiento de la válvula de corte electroneumática se produce en las siguientes fases:</p> <ol style="list-style-type: none"> <li>1 Activando el impulso eléctrico se abre el circuito primario hacia la utilización</li> <li>2 Al eliminar el impulso eléctrico se cierra el circuito primario y descarga el secundario</li> </ol>	<p>O acionamento da válvula de despressurização eletropneumática segue as seguintes fases:</p> <ol style="list-style-type: none"> <li>1 Ao se acionar eletricamente a válvula, o circuito primário é aberto em direção à utilização</li> <li>2 Ao se cortar o acionamento elétrico, o circuito primário é fechado e o circuito secundário é direcionado para a saída de escape.</li> </ol>





Dimensioni

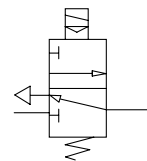
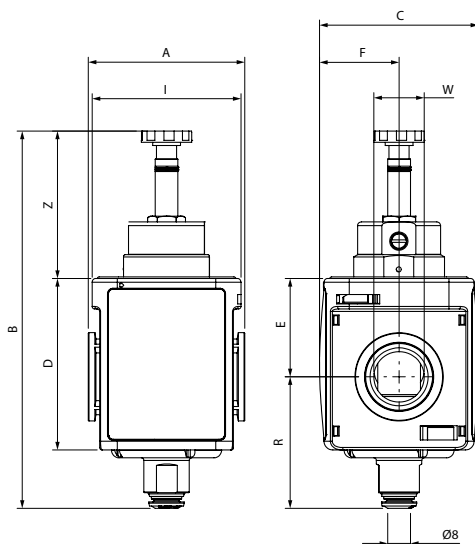
Dimensions

Abmessungen

Dimensões

Dimensiones

Dimensões



	FRL 1	FRL 2
<b>A</b>	51	62
<b>B</b>	134	149.5
<b>C</b>	51	63
<b>D</b>	57	68
<b>W</b>	1/4 - 3/8	3/8 - 1/2
<b>E</b>	32.5	39
<b>F</b>	25.5	31.5
<b>I</b>	47.5	59
<b>R</b>	46	52
<b>Z</b>	55	58

**SOLENOIDI (SOL01) + CONNETTORI (CON01)**

SOLENOIDS (SOL01) + CONNECTOR (CON01)

SPULEN (SOL01) + STECKER (CON01)

BOBINES (SOL01) + CONNECTEURS (CON01)

BOBINAS (SOL01) + CONECTORES (CON01)

SOLENÓIDES (SOL01) + CONECTOR (CON01)

**vedi pag: 18.24/18.25**

See page: 18.24/18.25

Siehe Seite: 18.24/18.25

Voir pag: 18.24/18.25

Ver pág: 18.24/18.25

Ver pág: 18.24/18.25

**Y060**
**AVVIATORE PROGRESSIVO**

 SOFT START VALVE  
 SOFTSTARTVENTIL  
 DEMARREUR PROGRESSIF  
 VÁLVULA DE ARRANQUE PROGRESIVO  
 VÁLVULA SOFT-START

**CARATTERISTICHE TECNICHE**

 TECHNICAL CHARACTERISTICS  
 TECHNISCHE ANGABEN  
 CARACTERISTIQUES TECHNIQUES  
 CARACTERÍSTICAS TÉCNICAS  
 CARACTERÍSTICAS TÉCNICAS

**Norma di Riferimento**

Reference standard

Entspricht der Norm

Norme de référence

Normativa de referencia

Norma de referência

1907/2006

2011/65/CE

PED

2014/68/UE

	FRL 1	FRL 2
<b>ATTACCO FILETTATO METALLICO</b> METALLIC THREAD METALL GEWINDE TARAUDAGE ROSCA ROSCA DE CONEXÃO METÁLICA	3/8" 1/2"	3/8" 1/2"
<b>COPPIA DI SERRAGGIO</b> TORQUE SPECIFICATIONS ANGABEN DREHMOMENT COUPLE DE SERRAGE PAR DE APRIETE ESPECIFICAÇÕES DE TORQUE	Max 15 Nm	Max 20 Nm
<b>PORTATA a 6 BAR con Δp 1 bar</b> 6 bar FLOW RATE with Δp 1 bar DURCHFLUSSWERT BEI 6 bar mit Δp 1 bar DÉBIT à 6 bar avec Δp 1 bar CAUDAL a 6 BAR con Δp 1 bar VAZÃO a 6 BAR com Δp 1 bar	2700 NI/min	3500 NI/min
<b>VITI DI FISSAGGIO</b> WALL CLAMPING SCREWS BEFESTIGUNGSSCHRAUBEN VIS DE FIXATION TORNILLOS DE FIJACIÓN PARAFUSOS DE FIXAÇÃO	M5 x 15	
<b>PRESSIONE MAX D'INGRESSO</b> MAXIMUM INLET PRESSURE MAX. EINGANGSDRUCK PRESSION D'ENTRÉE MAX. PRESIÓN MAX DE ENTRADA PRESSÃO MÁX DE ENTRADA	10 bar	

	FRL 1	FRL 2
<b>FLUIDO</b> FLUID MEDIEN FLUIDE FLUIDO FLUIDO		Aria Compressa Compressed Air Druckluft Air comprimé Aire comprimido Ar comprimido
<b>TEMPERATURA</b> TEMPERATURE BETRIEBSTEMPERATUR TEMPÉRATURE TEMPERATURA TEMPERATURA		-10 °C + 50 °C
<b>POSIZIONE DI MONTAGGIO</b> ASSEMBLY POSITION EINBAULAGE POSITION DE MONTAGE POSICIÓN DE MONTAJE POSIÇÃO DE MONTAGEM		Verticale Vertical Senkrecht Vertical Vertical Vertical
<b>POSIZIONE IN LINEA</b> ASSEMBLY POSITION MONTAGEREIHENFOLGE POSITION EN LIGNE POSICIÓN EN LÍNEA POSIÇÃO DE MONTAGEM NA LINHA		In coda ai componenti FRL End of all FRL components Am Ende der Druckluftaufbereitung A la fin de tous les composants FRL Al final de los componentes FRL Após os componentes FRL


**Tabella dei codici di ordinazione**

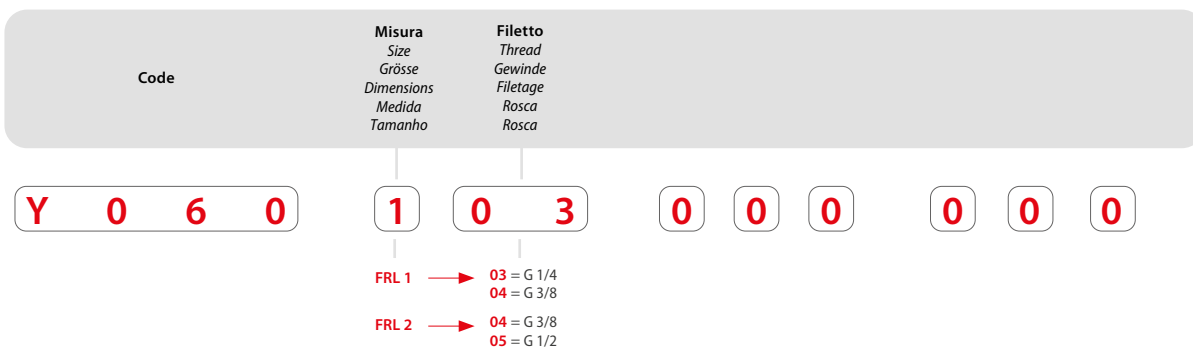
Ordering codes

Bestellschlüssel

Tableau de composition des codes

Tabla de codificación para pedidos

Tabela de codificação para compra



**Y060**



Standard code in stock	Misura Size Größe Dimensions Medida Tamanho	Filetto Thread Gewinde Filetage Rosca Rosca	Portata Flow Rate Durchflusswert Débit Caudal Vazão
<b>Y060 103 000 000</b>	APE 1	1/4	2700 NI/min
<b>Y060 104 000 000</b>	APE 1	3/8	2700 NI/min
<b>Y060 204 000 000</b>	APE 2	3/8	3500 NI/min
<b>Y060 205 000 000</b>	APE 2	1/2	3500 NI/min

**IT**

L'avviatore progressivo è un dispositivo pneumatico che consente di pressurizzare gradualmente gli impianti pneumatici. È possibile diminuire o aumentare il tempo di incremento della pressione tramite la vite di regolazione 1. L'avviatore progressivo è stato progettato in modo da avere l'apertura completa del circuito al raggiungimento del 50% della pressione in ingresso.

**GB**

The soft start valve is a pneumatic device that allows the pneumatic plants to be pressurised gradually. It is possible to lengthen or shorten the pressure increase time via the adjustment screw 1. The soft start valve has been designed in a way to have complete opening of the circuit on reaching 50% of the inlet pressure.

**DE**

Der Softstarter ist ein pneumatisches Ventil, mit dem Sie pneumatische Systeme schrittweise unter Druck setzen können. Mit der Einstellschraube 1 ist es möglich, die Druckanstiegszeit zu verringern oder zu erhöhen. Der Progressivstarter ist so ausgelegt, dass der Kreislauf bei Erreichen von 50% des Eingangsdrucks vollständig geöffnet wird.

**FR**

Le démarreur progressif est un dispositif pneumatique qui permet l'ouverture progressive du circuit d'air. Vous pouvez régler le temps de la mise sous pression à l'aide de la vis de réglage 1. Le démarreur progressif est totalement ouvert après avoir atteint 50% de la pression d'entrée.

**ES**

La válvula de arranque progresivo es un dispositivo que presuriza gradualmente sistemas neumáticos. Puede disminuir o aumentar el tiempo de aumento de presión utilizando el tornillo de ajuste 1. La válvula de ajuste progresivo a sido diseñada para tener la apertura completa del circuito tras lograr el 50% de la presión de entrada.

**PT**

A válvula progressiva (soft-start) é um dispositivo com a função de pressurizar gradualmente sistemas pneumáticos e evitando danos. Através do parafuso de regulação é possível se diminuir ou aumentar o tempo de incremento da pressão do sistema. A válvula progressiva foi projetada de modo a ter a abertura completa do circuito após atingir 50% da pressão de entrada.





**Dimensioni**

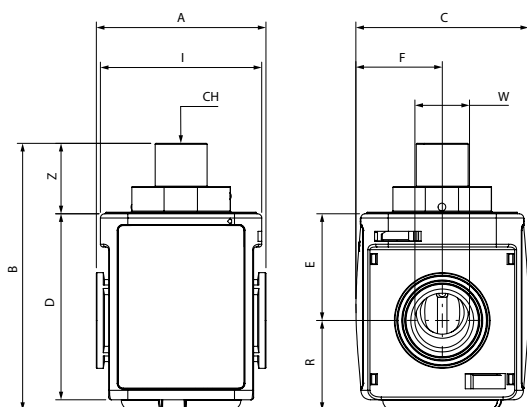
*Dimensions*

*Abmessungen*

*Dimensions*

*Dimensiones*

*Dimensões*



	FRL 1	FRL 2
<b>A</b>	51	62
<b>B</b>	84.5	97.5
<b>C</b>	51	63
<b>D</b>	57	68
<b>W</b>	1/4 - 3/8	3/8 - 1/2
<b>E</b>	32.5	39
<b>F</b>	25.5	31.5
<b>I</b>	47.5	59
<b>R</b>	28	33
<b>Z</b>	23.5	25
<b>CH</b>	5	5



**Y090**

**DISTRIBUTORE D'ARIA**

AIR DISTRIBUTOR  
DRUCKLUFTVERTEILER  
DISTRIBUTEUR AIR  
DISTRIBUIDOR DE AIRE  
DISTRIBUIDOR DE AR



**CARATTERISTICHE TECNICHE**  
TECHNICAL CHARACTERISTICS  
TECHNISCHE ANGABEN  
CARACTERISTIQUES TECHNIQUES  
CARACTERÍSTICAS TÉCNICAS  
CARACTERÍSTICAS TÉCNICAS



**Norma di Riferimento**

Reference standard

Entspricht der Norm

Norme de référence

Normativa de referencia

Norma de referência

1907/2006

REACH ✓

2011/65/CE

RoHS ✓

PED

2014/68/UE

	FRL 1	FRL 2
<b>ATTACCO FILETTATO METALLICO</b> METALLIC THREAD METALL GEWINDE TARAUĐAGE ROSCA ROSCA DE CONEXÃO METÁLICA	1/4" 3/8"	3/8" 1/2"
<b>COPPIA DI SERRAGGIO</b> TORQUE SPECIFICATIONS ANGABEN DREHMOMENT COUPLE DE SERRAGE PAR DE APRIETE ESPECIFICAÇÕES DE TORQUE	Max 15 Nm	Max 20 Nm
<b>PORTATA a 6 BAR con Δp 1 bar</b> 6 bar FLOW RATE with Δp 1 bar DURCHFLOŠSWERT BEI 6 bar mit Δp 1 bar ĐEBIT à 6 bar avec Δp 1 bar CAUDAL a 6 BAR con Δp 1 bar VAZÃO a 6 BAR com Δp 1 bar	3400 NI/min	6100 NI/min
<b>VITI DI FISSAGGIO</b> WALL CLAMPING SCREWS BEFESTIGUNGSSCHRAUBEN VIS DE FIXATION TORNILLOS DE FIJACIÓN PARAFUSOS DE FIXAÇÃO	M5 x 15	

	FRL 1	FRL 2
<b>FLUIDO</b> FLUID MEDIEN FLUIDE FLUIDO FLUIDO		Aria Compressa Compressed Air Druckluft Air comprimé Aire comprimido Ar comprimido
<b>PRESSIONE MAX</b> MAX PRESSURE DRUCK MAX PRESSION MAX PRESIÓN MAX PRESSÃO MAX		18 bar
<b>TEMPERATURA</b> TEMPERATURE BETRIEBSTEMPERATUR TEMPERATURE TEMPERATURA TEMPERATURA		-10 °C + 50 °C
<b>POSIZIONE DI MONTAGGIO</b> ASSEMBLY POSITION EINBAULAGE POSITION DE MONTAGE POSICIÓN DE MONTAJE POSIÇÃO DE MONTAGEM		Verticale Vertical Senkrecht Vertical Vertical Vertical



**Tabella dei codici di ordinazione**

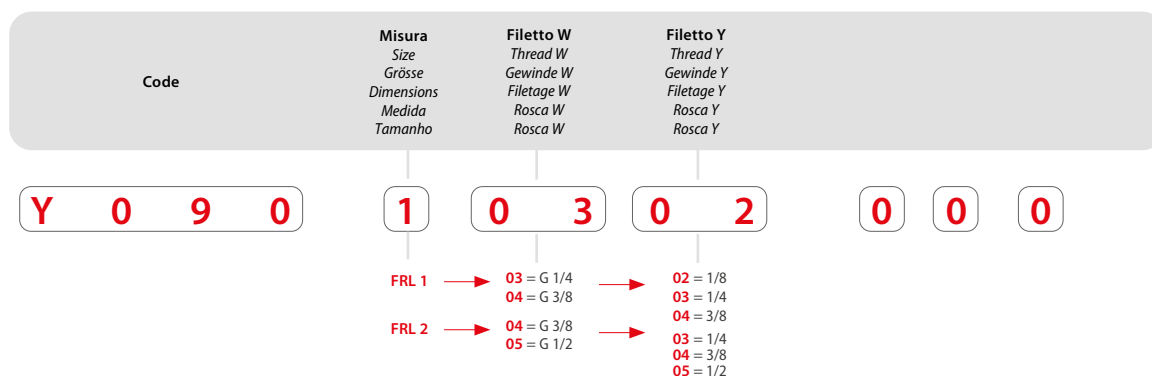
Ordering codes

Bestellschlüssel

Tableau de composition des codes

Tabla de codificación para pedidos

Tabela de codificação para compra



## Y090



Standard code in stock	Misura Size Größe Dimensions Medida Tamanho	Filetto Thread Gewinde Filetage Rosca Rosca	Portata Flow Rate Durchfluss Débit Caudal Vazão
Y090 103 030 000	DIS 1	1/4 - 1/4	3400 NI/min
Y090 104 030 000	DIS 1	3/8 - 1/4	3400 NI/min
Y090 104 040 000	DIS 1	3/8 - 3/8	3400 NI/min
Y090 204 030 000	DIS 2	3/8 - 1/4	6100 NI/min
Y090 204 040 000	DIS 2	3/8 - 3/8	6100 NI/min
Y090 205 030 000	DIS 2	1/2 - 1/4	6100 NI/min
Y090 205 050 000	DIS 2	1/2 - 1/2	6100 NI/min

**IT**  
Il distributore permette la diramazione di più collegamenti e consente l'utilizzo di apparecchi ad esempio (pressostati e switch). Il distributore può essere inserito in ogni posizione del gruppo trattamento aria.

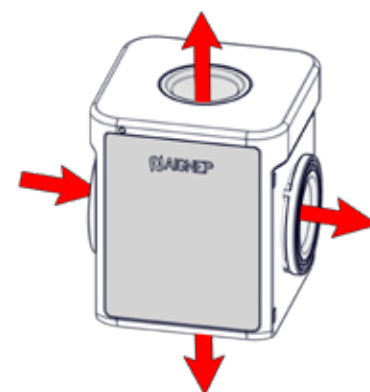
**GB**  
*The distributor allows the branching of several connections and allows the use of appliances, for example (pressure switches and switches). The distributor can be introduced into every position of the air treatment unit.*

**DE**  
*Der Verteiler ermöglicht das Abzweigen mehrerer Anschlüsse und den Einsatz von verschiedenen Geräten (Druckschalter / Schalter). Der Verteiler kann an jeder Stelle der Luftaufbereitungsanlage eingesetzt werden.*

**FR**  
Le bloc de distribution permet de rajouter des accessoires complémentaires (pressostats et interrupteurs). Ce bloc peut être inséré dans toutes les positions du groupe de traitement d'air.

**ES**  
*El distribuidor permite la ramificación de múltiples conexiones para la utilización de diferentes aparatos como por ejemplo presostatos e interruptores. El distribuidor puede ser insertado en cada posición del grupo de aire.*

**PT**  
*O distribuidor permite a ramificação de mais ligações e permite a aplicação de aparelhos (pressostatos e sensores). O distribuidor pode ser inserido em todas as posições do conjunto de tratamento de ar.*





Dimensioni

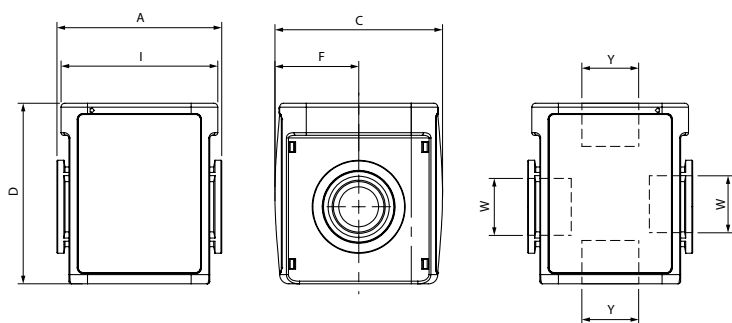
Dimensions

Abmessungen

Dimensions

Dimensiones

Dimensões



	FRL 1	FRL 2
<b>A</b>	51	62
<b>C</b>	51	63
<b>D</b>	57	68
<b>W</b>	1/4 - 3/8	3/8 - 1/2
<b>F</b>	25.5	31.5
<b>I</b>	47.5	59
<b>Y</b>	1/4 - 3/8	1/4 - 3/8 - 1/2

**Y100**

**FR + L**



**CARATTERISTICHE TECNICHE**

TECHNICAL CHARACTERISTICS  
TECHNISCHE ANGABEN  
CARACTERISTIQUES TECHNIQUES  
CARACTERÍSTICAS TÉCNICAS  
CARACTERÍSTICAS TÉCNICAS



**Norma di Riferimento**

Reference standard  
Entspricht der Norm  
Norme de référence  
Normativa de referencia  
Norma de referència



	FRL 1	FRL 2
<b>ATTACCO FILETTATO METALLICO</b> METALLIC THREAD METALL GEWINDE TARAUDAGE ROSCA ROSCA DE CONEXÃO METÁLICA	1/4" 3/8"	3/8" 1/2"
<b>COPPIA DI SERRAGGIO</b> TORQUE SPECIFICATIONS ANGABEN DREHMOMENT COUPLE DE SERRAGE PAR DE APRIETE ESPECIFICAÇÕES DE TORQUE	Max 15 Nm	Max 20 Nm
<b>PORTATA a 6 BAR con Δp 1 bar</b> 6 bar FLOW RATE with Δp 1 bar DURCHFLOSWERT BEI 6 bar mit Δp 1 bar DÉBIT a 6 bar avec Δp 1 bar CAUDAL a 6 BAR con Δp 1 bar VAZÃO a 6 BAR com Δp 1 bar	1500 NI/min	2700 NI/min
<b>VITI DI FISSAGGIO</b> WALL CLAMPING SCREWS BEFESTIGUNGSSCHRAUBEN VIS DE FIXATION TORNILLOS DE FIJACIÓN PARAFUSOS DE FIXAÇÃO	M5 x 15	
<b>CAPACITÀ TAZZA</b> BOWL CAPACITY MAX. KONDENSATMENGE CAPACITE CUVE CAPACIDAD TAZA CAPACIDADE DO COPO	28 cm <sup>3</sup>	37 cm <sup>3</sup>

	FRL 1	FRL 2
<b>SOGLIA DI FILTRAZIONE</b> FILTRATION GRADE FILTERFEINHEIT DEGRÉ DE FILTRATION GRADO DE FILTRACIÓN GRAU DE FILTRAGEM	5 µm 20 µm STANDARD	
<b>CAMPO DI REGOLAZIONE</b> REGULATION RANGE REGELBEREICH PLAGE DE RÉGLAGE CAMPO DE REGULACIÓN FAIXA DE REGULAGEM	0 ÷ 2 bar 0 ÷ 4 bar 0 ÷ 8 bar STANDARD 0 ÷ 12 bar	
<b>FLUIDO</b> FLUID MEDIEN FLUIDE FLUIDO FLUIDO	Aria Compressa Compressed Air Druckluft Air comprimé Aire comprimido Ar comprimido	
<b>PRESSIONE MAX</b> MAX PRESSURE DRUCK MAX PRESSION MAX PRESIÓN MAX PRESSÃO MAX	18 bar	
<b>TEMPERATURA</b> TEMPERATURE BETRIEBSTEMPERATUR TEMPÉRATURE TEMPERATURA TEMPERATURA	-10 °C + 50 °C	



**Tabella dei codici di ordinazione**

Ordering codes  
Bestellschlüssel  
Tableau de composition des codes  
Tabla de codificación para pedidos  
Tabela de codificação para compra

Code	Misura Size Größe Dimensions Medida Tamanho	Filetto Thread Gewinde Filetage Rosca Rosca	Soglia di filtrazione Filtration Grade Filterfeinheit Degré de Filtration Grado de Filtración Grau de Filtragem	Campo di regolazione Regulation Range Regelbereich Plage de Réglage Campo de Regulación Faixa de Regulagem	Tipologia di scarico condensa Condensate exhaust System Kondensatablass Purgeur des condensats Tipología de purga de condensados Tipo de drenaje de condensado	Tipologia caricamento olio Oil loading System Die Öleinfüllung erfolgt Le remplissage d'huile est Tipología de carga de aceite Tipo de Abastecimento de óleo	Tipologia di Manometro Manometer System Manometer Typ Type de Manomètre Tipología Manómetro Tipo de Manómetro
<b>Y100</b>							
<b>1</b>							
<b>0</b>							
<b>3</b>							
<b>1</b>							
<b>1</b>							
<b>1</b>							
<b>1</b>							
<b>0</b>							
<b>0</b>							

<b>FRL 1</b> →	<b>03</b> = G 1/4 <b>04</b> = G 3/8	<b>1</b> = 5 µm <b>2</b> = 20 µm	<b>1</b> = 0÷2 bar <b>2</b> = 0÷4 bar <b>3</b> = 0÷8 bar <b>4</b> = 0÷12 bar	<b>1</b> = A depressione Vacuum-operated Unterdruck À dépression Depresión Por depressão	<b>1</b> = Manuale Manual Manuell Manuelle Manual Manual	<b>0</b> = Manometro incorporato Manometer incorporated Eingebautes manometer Manomètre intégré Manómetro incorporado Manómetro incorporado
<b>FRL 2</b> →	<b>04</b> = G 3/8 <b>05</b> = G 1/2			<b>2</b> = Automatico a galleggiante (max 8 bar) Automatic with float (max 8 bar) Automatischer Schwimmer (max 8 bar) Automatique (max 8 bar) Automático tipo boya (max 8 bar) Automático por bóia (max 8 bar)	<b>2</b> = Automatico a depressione Automatic vacuum-operated Automatisch - Vakuum Automatique - Vacuum Automático a depresion Automático por depressão	<b>2</b> = Attacco per manometro 1/8 Gas (Manometro non incluso) Adapter for manometer 1/8 Gas (Manometer not included) Befestigung zu manometer 1/8 Gas (Manometer nicht enthalten) Adaptateur pour manomètre 1/8 Gas (Manomètre non compris) Adaptador para manómetro 1/8 Gas (Manómetro no incluido) Adaptador para manómetro 1/8 Gas (Manómetro não incluido)

**Y100**



**DEP** = A depressione  
 Vacuum-operated  
 Unterdruck  
 À dépression  
 Depresión  
 Por depressão

**A** = Automatico con galleggiante  
 Automatic  
 Automatisch  
 Automatique  
 Automático tipo boya  
 Automático

Standard code in stock	Misura Size Größe Dimensions Medida Tamanho	Filetto Thread Gewinde Filetage Rosca Rosca	Filtrazione Filtration Filterfeinheit Filtration Filtración Filtragem	Regolazione Regulation Regulation Réglage Regulación Regulagem	Portata Flow Rate Durchfluss Débit Caudal Vazão	Scarico Exhaust Ablass Purga Purga Dreno
<b>Y100 103 231 100</b>	FR+L1	1/4	20 µm	0 ÷ 8 bar	1500 NI/min	DEP
<b>Y100 104 231 100</b>	FR+L1	3/8	20 µm	0 ÷ 8 bar	1500 NI/min	DEP
<b>Y100 104 232 100</b>	FR+L1	3/8	20 µm	0 ÷ 8 bar	1500 NI/min	A
<b>Y100 204 231 100</b>	FR+L2	3/8	20 µm	0 ÷ 8 bar	2700 NI/min	DEP
<b>Y100 205 231 100</b>	FR+L2	1/2	20 µm	0 ÷ 8 bar	2700 NI/min	DEP
<b>Y100 205 232 100</b>	FR+L2	1/2	20 µm	0 ÷ 8 bar	2700 NI/min	A

**IT**

Per l'impostazione della pressione si devono seguire queste indicazioni:

- 1 Sollevare la manopola nella posizione di regolazione;
- 2 Impostare la pressione voluta sempre in salita;
- 3 Premere la manopola nella posizione di blocco.

La manopola in posizione di blocco può essere lucchettata per impedire manomissioni.

**GB**

Follow the indications below to set the pressure:

- 1 Raise the knob to the regulating position;
- 2 Set the desired pressure always in ascending manner;
- 3 Press the knob into the block position.

The knob can be padlocked to prevent tampering.

**DE**

Um den Druck einzustellen, müssen Sie folgende Schritte befolgen:

- 1 Ziehen Sie den Einstellgriff nach oben
- 2 Sellen Sie den gewünschten Druck ein
- 3 Drücken Sie den Einstellgriff nach unten um zu verriegeln.

Der Knopf kann verriegelt werden um im Nachhinein Manipulationen zu verhindern.



**FR**

Réglage de la pression:

- 1 Relever le bouton de régulation en position haute.
- 2 Tourner le bouton afin régler la pression désirée.
- 3 Pousser le bouton de régulation en position base.

Le bouton en position verrouillée peut être maintenu par un cadenas pour éviter une ouverture intempestive

**ES**

Para regular la presión se debe de seguir estas indicaciones:

- 1 Tirar del pomo hasta llegar a la posición de regulación.
- 2 Fijar la presión deseada para la salida girando el pomo.
- 3 Presionar el pomo hasta la posición de bloqueo.

Con el pomo en posición de bloqueo podemos poner un candado para impedir manipulaciones

**PT**

Para a regulagem da pressão deve-se seguir estes passos:

- 1 Levante a manopla para permitir a execução da regulagem;
- 2 Regular a pressão de saída desejada;
- 3 Aperte a manopla para retomá-la a posição inicial (regulagem travada).

Com a manopla na posição travada pode-se colocar um cadeado para impedir a acionamento acidental.



**DEP**

**IT**

Lo scarico della condensa a depressione è normalmente nella posizione aperta, cioè scarica automaticamente la condensa quando è assente la pressione nella tazza. Premendo il portagomma è possibile scaricare la condensa anche in presenza di pressione.

**GB**

The vacuum-operated condensate drain is normally in the open position, i.e. it automatically drains the condensate when there is no pressure in the bowl. By pressing the hose connector, it is also possible to drain the condensate when pressurised.

**DE**

Der Kondensatablauf ist unter Druck geschlossen. Sobald sich im Behälter kein Druck mehr befindet wird das Kondensat automatisch abgeleitet. Durch Drücken des Schlauchhalters ist es möglich das Kondensat auch unter Druck abzulassen.

**FR**

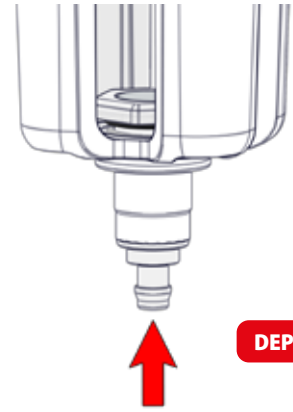
La purge des condensats est normalement en position ouverte, cette position purge automatiquement les condensats lorsqu'il n'y a plus de pression dans le cuve. En appuyant sur l'embout du tuyau vous pouvez également purger le condensat sous pression.

**ES**

El drenaje del condensado a depresión está normalmente en posición abierta, es decir, purga el condensado cuando no hay presión en la taza. Presionando la espiga es posible drenar el condensado en presencia de presión.

**PT**

O dreno por depressão normalmente está na posição aberta, isto é, descarrega automaticamente o condensado quando o copo de filtro estiver despressurizado. Pressionando-se o espigão é possível drenar o condensado quando o copo estiver pressurizado.



**DEP**

**A**

**IT**

Lo scarico di condensa automatico a galleggiante, scarica la condensa quando raggiunge il livello massimo consentito indipendentemente dalla pressione di utilizzo

**GB**

The automatic condensate drain with float, drains the condensate when the maximum level is reached, independently from the pressure used

**DE**

Der automatische Schwimmer leitet das Kondensat unabhängig vom Betriebsdruck bei Erreichen des maximal zulässigen Niveaus ab.

**FR**

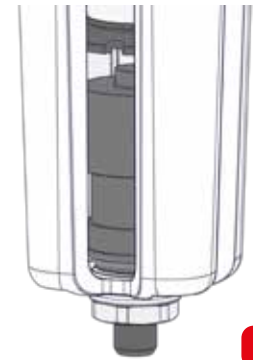
Purge automatique des condensats par flotteur. Évacuation du condensat quand il atteint le niveau maximum autorisé quel que soit la pression de service

**ES**

El drenaje de condensados automático tipo boya, descarga el condensado cuando alcanza el nivel máximo permitido independientemente de la presión de funcionamiento.

**PT**

O dreno automático por bóia, abre para descarregar o condensado sempre que o nível máximo permitido é atingido, independente da pressão de utilização.



**A**



**Dimensioni**

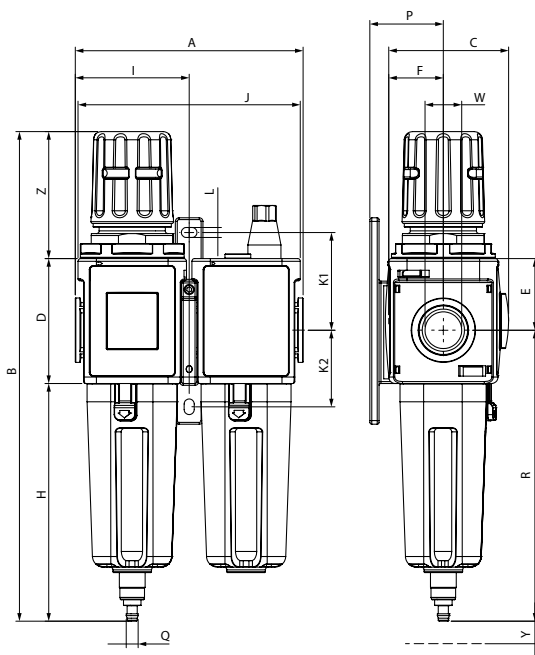
Dimensions

Abmessungen

Dimensions

Dimensiones

Dimensões



	FRL 1	FRL 2
<b>A</b>	102	124
<b>B</b>	233	270
<b>C</b>	57	67
<b>D</b>	57	68
<b>E</b>	32.5	39
<b>F</b>	25.5	31.5
<b>H</b>	119	129.5
<b>I</b>	47.5	59
<b>J</b>	98.5	121
<b>K1</b>	45	53
<b>K2</b>	35.5	41.5
<b>L</b>	5.5	5.5
<b>P</b>	34.5	40
<b>Q</b>	Tubo 8-6	Tubo 8-6
<b>R</b>	144	158.5
<b>W</b>	1/4 - 3/8	3/8 - 1/2
<b>Y</b>	7	9.5
<b>Z</b>	57	72.5

**Y400**

**FIL + FC**



**CARATTERISTICHE TECNICHE**  
 TECHNICAL CHARACTERISTICS  
 TECHNISCHE ANGABEN  
 CARACTERISTIQUES TECHNIQUES  
 CARACTERÍSTICAS TÉCNICAS  
 CARACTERÍSTICAS TÉCNICAS



**Norma di Riferimento**

Reference standard

Entspricht der Norm

Norme de référence

Normativa de referencia

Norma de referència

1907/2006

REACH ✓

2011/65/CE

RoHS ✓

PED

2014/68/UE

	FRL 1	FRL 2
<b>ATTACCO FILETTATO METALLICO</b> METALLIC THREAD METALL GEWINDE TARAUDAGE ROSCA ROSCA DE CONEXÃO METÁLICA	1/4" 3/8"	3/8" 1/2"
<b>COPPIA DI SERRAGGIO</b> TORQUE SPECIFICATIONS ANGABEN DREHMOMENT COUPLE DE SERRAGE PAR DE APRIETE ESPECIFICAÇÕES DE TORQUE	Max 15 Nm	Max 20 Nm
<b>PORTATA a 6 BAR con Δp 1 bar</b> 6 bar FLOW RATE with Δp 1 bar DURCHFLOSSWERT BEI 6 bar mit Δp 1 bar DÉBIT DE REFERENCE à 6 bar avec Δp 1 bar CAUDAL a 6 BAR con Δp 1 bar VAZÃO a 6 BAR com Δp 1 bar	1800 NI/min	3500 NI/min
<b>VITI DI FISSAGGIO</b> WALL CLAMPING SCREWS BEFESTIGUNGSSCHRAUBEN VIS DE FIXATION TORNILLOS DE FIJACIÓN PARAFUSOS DE FIXAÇÃO	M5 x 15	
<b>CAPACITÀ TAZZA</b> BOWL CAPACITY MAX. KONDENSATMENGE CAPACITE CUVE CAPACIDAD TAZA CAPACIDADE DO COPO	28 cm <sup>3</sup>	37 cm <sup>3</sup>

	FRL 1	FRL 2
<b>SOGLIA DI FILTRAZIONE</b> FILTRATION GRADE FILTERFEINHEIT DEGRÉ DE FILTRATION GRADO DE FILTRACIÓN GRAU DE FILTRAGEM	5 µm + 0.01 µm	
<b>FLUIDO</b> FLUID MEDIEN FLUIDE FLUIDO FLUIDO	Aria Compressa Compressed Air Druckluft Air comprimé Aire comprimido Ar comprimido	
<b>PRESSIONE MAX</b> MAX PRESSURE DRUCK MAX PRESSION MAX PRESIÓN MAX PRESSÃO MAX	18 bar	
<b>TEMPERATURA</b> TEMPERATURE BETRIEBSTEMPERATUR TEMPÉRATURE TEMPERATURA TEMPERATURA	-10 °C + 50 °C	
<b>SCARICO CONDENSA</b> CONDENSATE EXHAUST KONDENSATABLASS PURGE PURGA DE CONDENSADOS DRENO PARA CONDENSADO	A depressione Vacuum-operated Unterdruck À dépression Depresión Por depressão	



**Tabella dei codici di ordinazione**

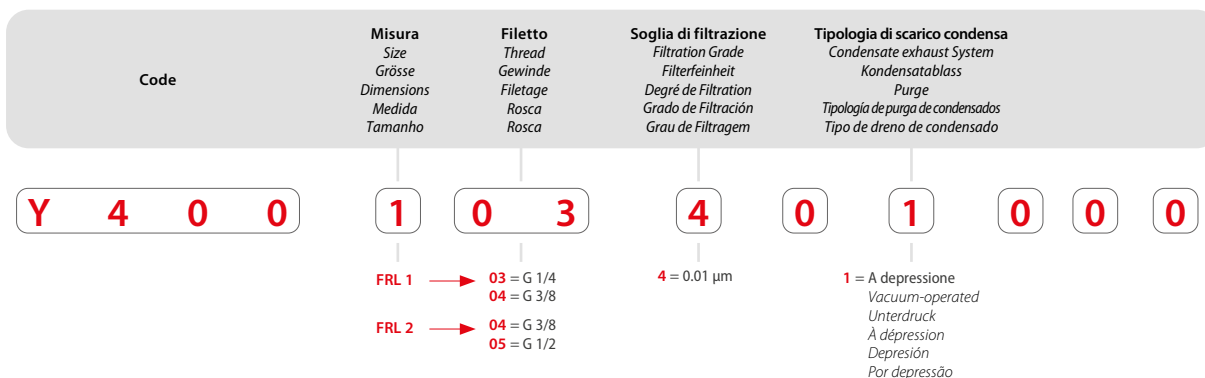
Ordering codes

Bestellschlüssel

Tableau de composition des codes

Tabla de codificación para pedidos

Tabela de codificação para compra



**Y400**



Standard code in stock	Misura Size Größe Dimensions Medida Tamanho	Filetto Thread Gewinde Filetage Rosca Rosca	Filtrazione Filtration Filterfeinheit Filtration Filtración Filtragem	Portata Flow Rate Durchfluss Débit Caudal Vazão
<b>Y400 103 401 000</b>	FIL+FC 1	1/4	5 µm + 0.01 µm	1800 NI/min
<b>Y400 104 401 000</b>	FIL+FC 1	3/8	5 µm + 0.01 µm	1800 NI/min
<b>Y400 204 401 000</b>	FIL+FC 2	3/8	5 µm + 0.01 µm	3500 NI/min
<b>Y400 205 401 000</b>	FIL+FC 2	1/2	5 µm + 0.01 µm	3500 NI/min

**DEP**

**IT**

Lo scarico della condensa a depressione è normalmente nella posizione aperta, cioè scarica automaticamente la condensa quando è assente la pressione nella tazza. Premendo il portagomma è possibile scaricare la condensa anche in presenza di pressione.

**GB**

The vacuum-operated condensate drain is normally in the open position, i.e. it automatically drains the condensate when there is no pressure in the bowl. By pressing the hose connector, it is also possible to drain the condensate when pressurised.

**DE**

Der Kondensatablauf ist unter Druck geschlossen.  
Sobald sich im Behälter kein Druck mehr befindet wird das Kondensat automatisch abgeleitet.  
Durch Drücken des Schlauchhalters ist es möglich das Kondensat auch unter Druck abzulassen.

**FR**

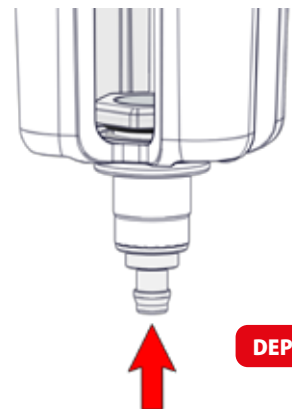
La purge des condensats est normalement en position ouverte, cette position purge automatiquement les condensats lorsqu'il n'y a plus de pression dans le cuve. En appuyant sur l'embout du tuyau vous pouvez également purger le condensat sous pression.

**ES**

El drenaje del condensado a depresión está normalmente en posición abierta, es decir, purga el condensado cuando no hay presión en la taza. Presionando la espiga es posible drenar el condensado en presencia de presión.

**PT**

O dreno por depressão normalmente está na posição aberta, isto é, descarrega automaticamente o condensado quando o copo de filtro estiver despressurizado. Pressionando-se o espigão é possível drenar o condensado quando o copo estiver pressurizado.



**DEP**





Dimensioni

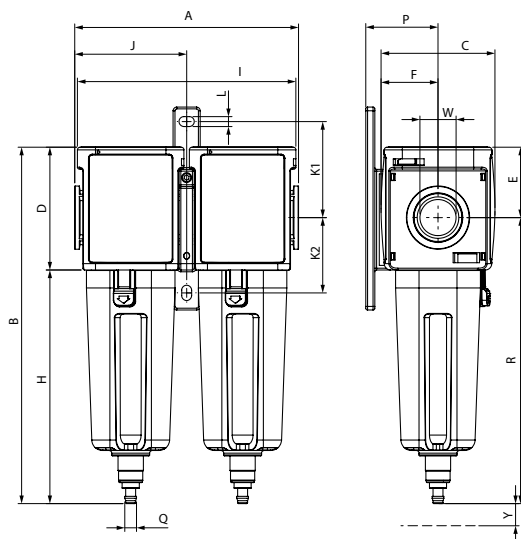
Dimensions

Abmessungen

Dimensions

Dimensiones

Dimensões



	FRL 1	FRL 2
<b>A</b>	102	124
<b>B</b>	176	197.5
<b>C</b>	57	67
<b>D</b>	57	68
<b>E</b>	32.5	39
<b>F</b>	25.5	31.5
<b>H</b>	119	129.5
<b>I</b>	47.5	59
<b>J</b>	98.5	121
<b>K1</b>	45	53
<b>K2</b>	35.5	41.5
<b>L</b>	5.5	5.5
<b>P</b>	34.5	40
<b>Q</b>	Tube 8-6	Tube 8-6
<b>R</b>	144	158.5
<b>W</b>	1/4 - 3/8	3/8 - 1/2
<b>Y</b>	7	9.5
<b>Z</b>	57	72.5

## REG16

### STAFFA DI FISSAGGIO

CLAMP BRACKET  
BEFESTIGUNGSWINKEL  
ÉQUERRE DE FIXATION  
SOPORTE DE FIJACIÓN  
SUPPORTE DE FIXAÇÃO



#### Code

<b>REG16 1Y 50 00 ZI</b>	FRL 1
<b>REG16 2Y 50 00 ZI</b>	FRL 2

## Y501

### GRUPPO DI COLLEGAMENTO PER ATTACCO A PARETE

CONNECTION UNIT FOR WALL ATTACHMENT  
MONTAGESATZ FÜR WANDBEFESTIGUNG  
KIT DE MONTAGE POUR FIXATION MURALE  
GRUPO DE CONEXIÓN PARA MONTAJE EN PARED  
INTERFACE DE MONTAGEM COM FIXAÇÃO PARA PAINEL



#### Code

<b>Y501 100 000 000</b>	FRL 1
<b>Y501 200 000 000</b>	FRL 2

## Y502

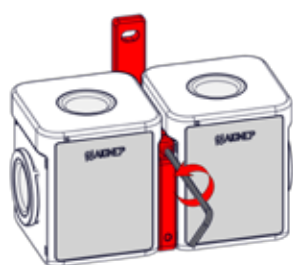
### GRUPPO DI COLLEGAMENTO

CONNECTION UNIT  
MONTAGESATZ  
KIT DE MONTAGE  
GRUPO DE UNIÓN  
INTERFACE DE MONTAGEM

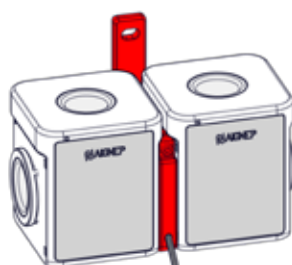


#### Code

<b>Y502 100 000 000</b>	FRL 1
<b>Y502 200 000 000</b>	FRL 2



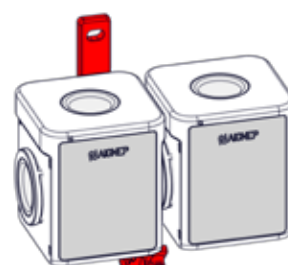
1



2



3



4

## FIL04

### FILTRO SINTERIZZATO

SINTERED FILTER  
SINTERFILTER  
FILTRE FRITTÉ  
FILTRO SINTERIZADO  
FILTRO SINTERIZADO



#### Code

<b>FIL04 1Y3 805 SC</b>	FRL 1	5 µm
<b>FIL04 2Y3 805 SC</b>	FRL 1	5 µm
<b>FIL04 1Y3 820 SC</b>	FRL 2	20 µm
<b>FIL04 2Y3 820 SC</b>	FRL 2	20 µm

## Y520

**GRUPPO TAZZA FILTRO**  
 BOWL FOR FILTER UNIT  
 BEHÄLTERSATZ FÜR FILTER  
 CUVE POUR UNITÉ DE FILTRE  
 GRUPO TAZA FILTRO  
 COPO PARA FILTRO



Code		
Y520 100 001 000	FRL 1	DEP
Y520 100 002 000	FRL 1	A
Y520 200 001 000	FRL 2	DEP
Y520 200 002 000	FRL 2	A

**\*DEP: Depressione**  
 \*DEP: Vacuum-operated  
 \*DEP: Unterdruck  
 \*DEP: À dépression  
 \*DEP: Depresión  
 \*DEP: Por depressão

**\*A: Automatico con galleggiante**  
 \*A: Automatic with float  
 \*A: Automatischer Schwimmer  
 \*A: Automatique avec flotteur  
 \*A: Automático tipo boyá  
 \*A: Automático por bóia

## Y530

**GRUPPO TAZZA LUBRIFICATORE**  
 BOWL FOR LUBRICATOR UNIT  
 BEHÄLTERSATZ FÜR ÖLER  
 CUVE POUR LUBRIFICATEUR  
 GRUPO TAZA LUBRICADOR  
 COPO PARA LUBRICADOR



Code		
Y530 100 000 100	FRL 1	MAN
Y530 100 000 200	FRL 1	A
Y530 200 000 100	FRL 2	MAN
Y530 200 000 200	FRL 2	A

**\*MAN: Caricamento manuale olio**  
 \*MAN: Manual oil loading system  
 \*MAN: Manuelle Ölbefüllung  
 \*MAN: Chargement de l'huile manuel  
 \*MAN: Carga manual de aceite  
 \*MAN: Abastecimento manual de óleo

**\*A: Caricamento automatico olio**  
 \*A: Automatic oil loading system  
 \*A: Automatische Ölbefüllung  
 \*A: Remplissage d'huile automatique  
 \*A: Carga Automático de aceite  
 \*A: Abastecimento automático de óleo

## MAS1

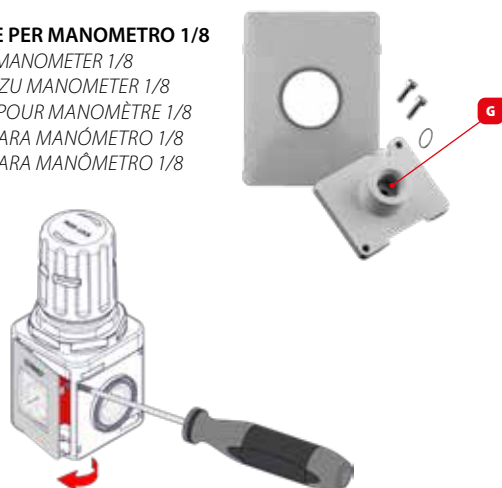
**MANOMETRO**  
 MANOMETER  
 MANOMETER  
 MANOMÈTRE  
 MANÓMETRO  
 MANÔMETRO



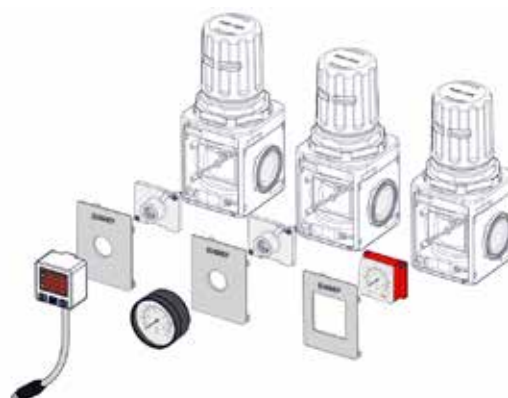
Code		Bar
MAS1 1N0 020 000	FRL 1	0 - 4
MAS1 1N0 040 000	FRL 1	0 - 12
MAS1 2N0 020 000	FRL 2	0 - 4
MAS1 2N0 040 000	FRL 2	0 - 12

## MAS0

**ADATTATORE PER MANOMETRO 1/8**  
 ADAPTER FOR MANOMETER 1/8  
 BEFESTIGUNG ZU MANOMETER 1/8  
 ADAPTATEUR POUR MANOMÈTRE 1/8  
 ADAPTADOR PARA MANÓMETRO 1/8  
 ADAPTADOR PARA MANÔMETRO 1/8



Code		G
MAS0 102 000 000	FRL 1	1/8
MAS0 202 000 000	FRL 2	1/8



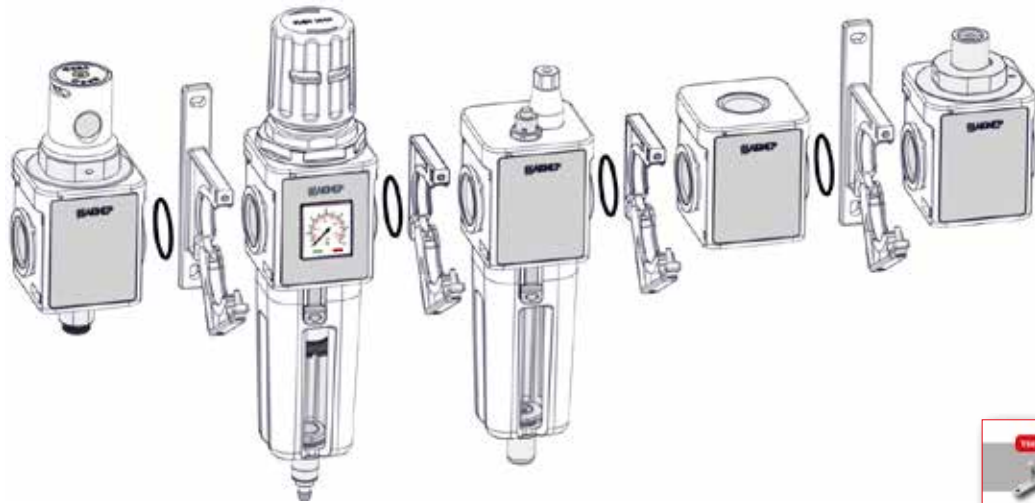
## LUC01

**LUCCHETTO PER REGOLATORE E PER FILTRO REGOLATORE**  
 PADLOCK FOR ADJUSTER AND ADJUSTER FILTER  
 VORHÄNGESCHLOSS FÜR REGLER UND FÜR REGLERFILTER  
 CADENAS POUR RÉGULATEUR ET POUR FILTRE RÉGULATEUR  
 CANDADO PARA REGULADOR Y FILTROREGULADOR  
 CADEADO PARA REGULADOR E FILTRO-REGULADOR



Code	Ø
LUC01 00 001	3.5

# SET YOUR FRL EVO



	Y501	Y502
	<input type="checkbox"/>	<input checked="" type="checkbox"/>
	<input checked="" type="checkbox"/>	<input type="checkbox"/>
	<input type="checkbox"/>	<input checked="" type="checkbox"/>

**Inserire nella tabella sottostante il codice del elemento e del accessorio per configurare il tuo FRL Evo**

*Introduce the element code and accessory code into the table below to configure your FRL Evo  
 Geben Sie den Artikel und Zubehörcode in die folgende Tabelle ein, um Ihren FRL-Evo zu konfigurieren  
 Insérez le code de l'article et de l'accessoire dans le tableau ci-dessous pour configurer votre FRL  
 Inserte en la tabla de abajo el código del artículo y del accesorio para la configuración de su FRL  
 Insirir na tabela abaixo o código do elemento e do acessório para configurar o seu FRL Evo*

	Code ELEMENTS		
1° POS	-----		
	+	<input type="checkbox"/>	<input type="checkbox"/>
2° POS	-----		
	+	<input type="checkbox"/>	<input type="checkbox"/>
3° POS	-----		
	+	<input type="checkbox"/>	<input type="checkbox"/>
4° POS	-----		
	+	<input type="checkbox"/>	<input type="checkbox"/>
5° POS	-----		
	+	<input type="checkbox"/>	<input type="checkbox"/>
6° POS	-----		
	+	<input type="checkbox"/>	<input type="checkbox"/>
7° POS	-----		
	+	<input type="checkbox"/>	<input type="checkbox"/>
8° POS	-----		
	+	<input type="checkbox"/>	<input type="checkbox"/>
9° POS	-----		
	+	<input type="checkbox"/>	<input type="checkbox"/>
10° POS	-----		